



ОКПД2 26.30.50.111

Утвержден

ФРСБ.425142.041-01РЭ-ЛУ

**ИЗВЕЩАТЕЛИ ОХРАННЫЕ ЛИНЕЙНЫЕ РАДИОВОЛНОВЫЕ  
ДВУХПОЗИЦИОННЫЕ  
«БАРЬЕР»**

**(ОБЩЕГО НАЗНАЧЕНИЯ)**

Руководство по эксплуатации

ФРСБ.425142.041-01РЭ

Декларация о соответствии  
ЕАЭС № RU Д-RU.АП02.В.14979

Декларация о соответствии  
ЕАЭС № RU Д-RU.НВ11.В.04316/20

**СЕРТИФИКАТ СООТВЕТСТВИЯ**  
технических средств обеспечения транспортной безопасности  
требованиям к их функциональным свойствам  
№ МВД РФ.03.000129

г. Заречный

2020

## Содержание

Введение.....	3
1 Описание и работа изделия.....	4
1.1 Назначение извещателя.....	4
1.2 Технические характеристики.....	5
1.3 Состав изделия.....	10
1.4 Устройство и работа.....	13
1.5 Средства измерений, инструмент и принадлежности.....	21
1.6 Маркировка.....	21
1.7 Упаковка.....	21
2 Использование по назначению.....	21
2.1 Эксплуатационные ограничения.....	21
2.2 Подготовка изделия к использованию.....	22
2.3 Установка и настройка извещателей.....	23
3 Техническое обслуживание.....	40
3.1 Общие указания.....	40
3.2 Меры безопасности.....	40
3.3 Порядок технического обслуживания.....	40
4 Возможные неисправности и способы их устранения.....	41
5 Хранение.....	42
6 Транспортирование.....	43
7 Утилизация.....	43

Настоящее руководство по эксплуатации распространяются на извещатели охранные линейные радиоволновые двухпозиционные «БАРЬЕР» (общего назначения) (далее – «извещатели» для всех исполнений), которые выпускается в пяти вариантах исполнения: извещатель «БАРЬЕР-50» ФРСБ.425142.041-01, извещатель «БАРЬЕР-100» ФРСБ.425142.041-01.01, извещатель «БАРЬЕР-200» ФРСБ.425142.041-01.02, извещатель «БАРЬЕР-300» ФРСБ.425142.041-01.03, извещатель «БАРЬЕР-500» ФРСБ.425142.041-01.05 отличающихся максимальной рабочей дальностью действия и габаритными размерами.

Руководство содержит сведения, необходимые для изучения извещателей и принципа их работы, проведения монтажа, включения извещателей и организации их правильной эксплуатации.

Извещатели состоят из блока передающего (далее – блок ПРД) и блока приемного (далее – блок ПРМ). Принцип действия извещателей основан на создании в пространстве между блоком ПРД и блоком ПРМ электромагнитного поля, формирующего объемную зону обнаружения в виде вытянутого эллипсоида вращения и регистрации изменений этого поля в приемнике при пересечении зоны обнаружения нарушителем.

Срабатывание извещателя – размыкание контактов исполнительного реле.

Извещатели по способу защиты человека от поражения электрическим током соответствуют классу 0 по ГОСТ МЭК 60335-1-2008.

По уровню создаваемых промышленных радиопомех извещатели соответствуют нормам ГОСТ Р 50009-2000 – группа ЭИ1, ЭК1 для ТС, предназначенных для применения в промышленных зонах.

Извещатели соответствуют требованиям ТР ЕАЭС 037/2016 «Об ограничении применения опасных веществ в изделиях электротехники и радиоэлектроники».

Эксплуатация извещателей должна проводиться персоналом, изучившим настоящее руководство и имеющим практические навыки по эксплуатации технических средств охраны.

Пусконаладочные работы и техническое обслуживание извещателей на месте эксплуатации должны проводиться персоналом, изучившим настоящее руководство.

## 1 Описание и работа изделия

### 1.1 Назначение извещателя

1.1.1 Извещатели охранные линейные радиоволновые двухпозиционные «БАРЬЕР» (общего назначения) предназначены для охраны ровных, открытых участков местности, формирования и передачи сигнала тревоги на пульт охраны при пересечении нарушителем охраняемого участка.

Возможно применение извещателей «БАРЬЕР-50», «БАРЬЕР-100», «БАРЬЕР-200» для защиты ограждения (забора) от перелаза или для защиты от проникновения в окна.

1.1.2 Извещатели формируют извещение о тревоге в следующих случаях:

- при пересечении нарушителем (человек массой от 50 кг и ростом от 165 см) зоны обнаружения со скоростью от 0,1 до 10 м/с «в рост» или «согнувшись» с вероятностью не менее 0,98;
- при подаче на блок ПРД сигнала дистанционного контроля;
- при отсутствии сигнала от блока ПРД;
- при воздействии на блок ПРМ внешнего электромагнитного поля с целью его маскирования. При воздействии на блок ПРМ внешнего электромагнитного поля допускается отсутствие извещения о тревоге, при этом извещатель сохраняет свою работоспособность;
- при маскировании экраном любого из блоков, участвующих в формировании зоны обнаружения;
- при несанкционированном доступе к органам управления как при наличии, так и при отсутствии электропитания;
- при снижении напряжения электропитания ниже 9 В;
- при отказе блока ПРМ или блока ПРД.

1.1.3 Извещатели не выдают извещение о тревоге в следующих случаях:

- при перемещении в зоне обнаружения вторичной стандартной цели с линейными размерами не более 0,2 м на расстоянии от блоков извещателя не менее 5 м;
- при перемещении транспорта или группы людей за пределами зоны обнаружения на расстоянии более 1,5 м от границы зоны обнаружения до ближайшего края магистрали или дороги, по которым возможно это движение;
- при воздействии дождя и снега до 40 мм/час;
- при сильном тумане;
- при воздействии солнечной радиации;
- при воздействии ветра со скоростью не более 30 м/с;
- при воздействии УКВ излучения в диапазоне 150 – 175 МГц мощностью до 40 Вт на расстоянии не менее 6 м.

1.1.4 Условия эксплуатации извещателей

Извещатели по устойчивости к климатическим и механическим воздействиям соответствуют условиям эксплуатации IV класса по ГОСТ Р 54455-2011, категории размещения 1, климатическое исполнение «УХЛ» по ГОСТ 15150-69.

– диапазон рабочих температур от минус 40 °С до плюс 80 °С (для извещателей «БАРЬЕР-50», «БАРЬЕР-100», «БАРЬЕР-200»), от минус 40 °С до плюс 70 °С для извещателей «БАРЬЕР-300», «БАРЬЕР-500»);

– относительная влажность воздуха до 100 % при температуре 25 °С с конденсацией влаги.

## 1.2 Технические характеристики

1.2.1 Конфигурация зоны обнаружения, формируемой извещателями, установленными на опорах, максимальная рабочая дальность действия извещателей, минимальная рабочая дальность действия извещателей, ширина зоны обнаружения извещателей, высота зоны обнаружения извещателей представлены на рисунках 1.1, 1.2 и в таблицах 1.1, 1.2.

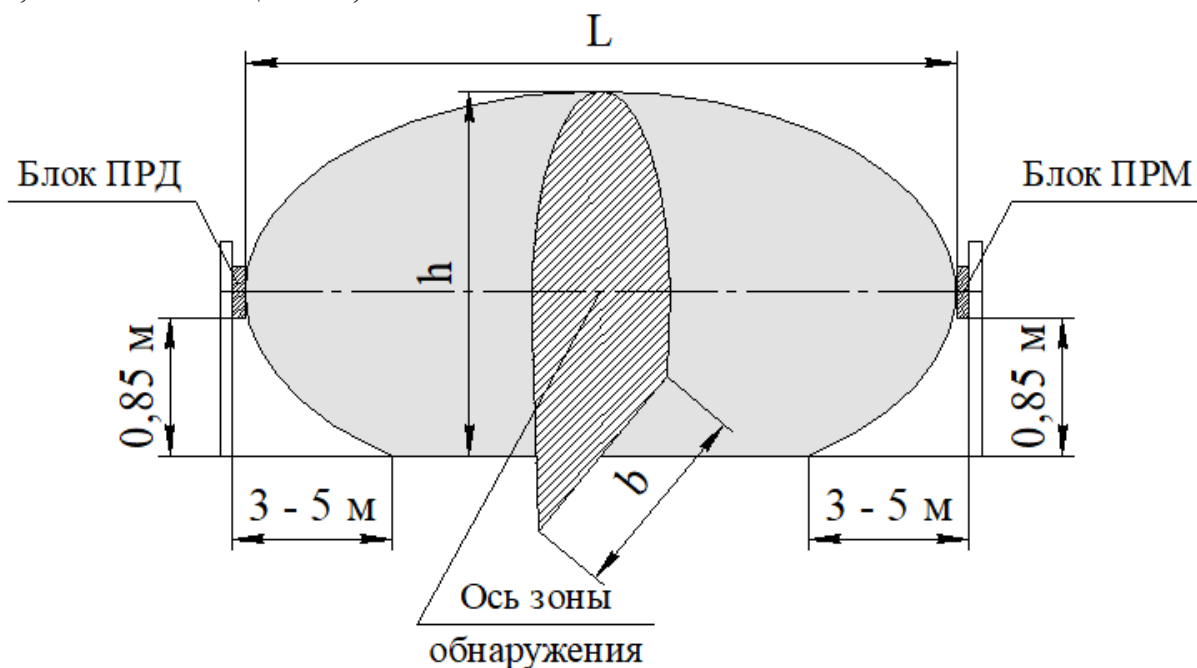


Рисунок 1.1 – Конфигурация зоны обнаружения, формируемой извещателями «БАРЬЕР-50», «БАРЬЕР-100», «БАРЬЕР-200», установленными на опорах

Примечание – На расстоянии 3-5 м от опор, на которых установлены блоки ПРД и ПРМ извещателей «БАРЬЕР-50», «БАРЬЕР-100», «БАРЬЕР-200», вероятность обнаружения нарушителя, передвигающегося «согнувшись» менее 0,98, так как человек может пройти ниже зоны обнаружения.



Рисунок 1.2 – Конфигурация зоны обнаружения, формируемой извещателями «БАРЬЕР-300», «БАРЬЕР-500»

Примечание – Вероятность обнаружения нарушителя одинакова на всем протяжении зоны обнаружения извещателей «БАРЬЕР-300», «БАРЬЕР-500», вследствие этого, при их установке, не требуется перекрытие зон обнаружения смежных участков.

Таблица 1.1 – Максимальная и минимальная дальность действия извещателей, ширина зоны обнаружения

Обозначение извещателей	Максимальная рабочая дальность действия (L), м	Минимальная рабочая дальность действия (L), м	Ширина зоны обнаружения (b), м, не более
«БАРЬЕР-50»	50	5	0,7
«БАРЬЕР-100»	100	10	0,9
«БАРЬЕР-200»	200	10	1,0
«БАРЬЕР-300»	300	10	1,6
«БАРЬЕР-500»	500	10	2,5

Примечание – Размеры зоны обнаружения определены по методике ГОСТ Р 52651-2006

Таблица 1.2 – Высота зоны обнаружения извещателей

Обозначение извещателей	Высота зоны обнаружения (h), м, не менее
«БАРЬЕР-50»	1,3*
«БАРЬЕР-100»	1,5*
«БАРЬЕР-200»	1,6*
«БАРЬЕР-300», «БАРЬЕР-500»	1,8*

\*В середине участка при максимальной длине участка

1.2.2 Параметры извещателей «БАРЬЕР» (общего назначения) соответствуют указанным в п.1.2.1 при соблюдении требований по их установке в соответствии с рисунком 1.3 и таблицей 1.3.

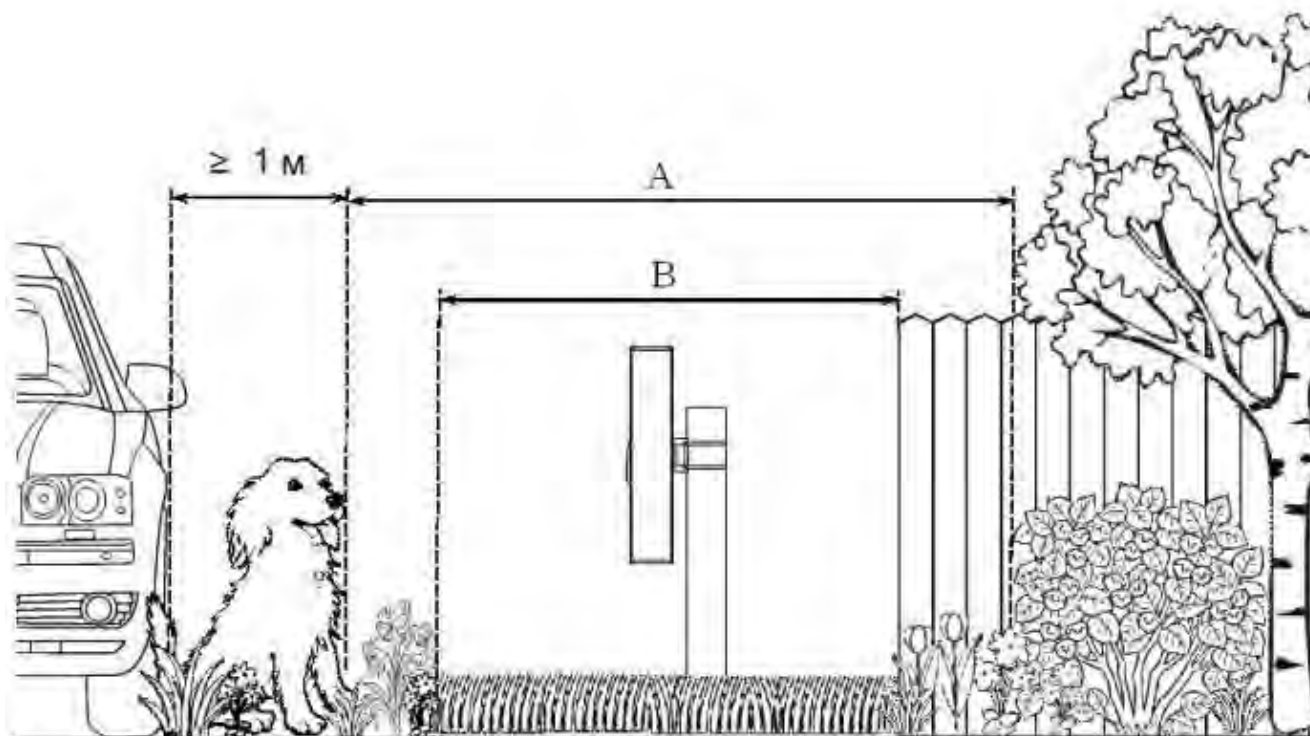


Рисунок 1.3 – Конфигурация охраняемого участка

Таблица 1.3 – Требования к параметрам охраняемого участка

Длина участка, м	10	25	50	100	200	300	500
Ширина зоны А, м, не менее	1,1	1,6	2,0	2,5	3,0	3,7	4,5
Ширина зоны В, м, не менее	0,5	0,7	1,0	1,5	2,1	2,7	3,5

#### Примечания

1 В зоне А не должно быть:

- кустов, деревьев, колеблющихся под воздействием ветра калиток и т.п.;
- движения людей, животных;

2 Не допускается движение транспорта ближе 1 м от зоны А.

3 В зоне В необходимо обеспечить:

- высоту травы не более 0,3 м (для извещателей «БАРЬЕР-50», «БАРЬЕР-100», «БАРЬЕР-200»); не более 0,4 м (для извещателей «БАРЬЕР-300», «БАРЬЕР-500»);

- высоту снега не более 0,5 м (для извещателей «БАРЬЕР-50», «БАРЬЕР-100», «БАРЬЕР-200»); не более 0,9 м (для извещателей «БАРЬЕР-300», «БАРЬЕР-500»);

- высоту неровностей не более  $\pm 0,3$  м;

- отсутствие посторонних неподвижных предметов и строений

(допускается наличие отдельных столбов не ближе 0,5 м от оси участка).

1.2.3 Конфигурация зоны обнаружения, формируемой извещателями «БАРЬЕР-50», «БАРЬЕР-100», «БАРЬЕР-200», установленными на ограждении, максимальная рабочая дальность действия извещателей, максимальная ширина зоны обнаружения извещателей, максимальная высота зоны обнаружения извещателей представлены на рисунке 1.4 и в таблице 1.4.

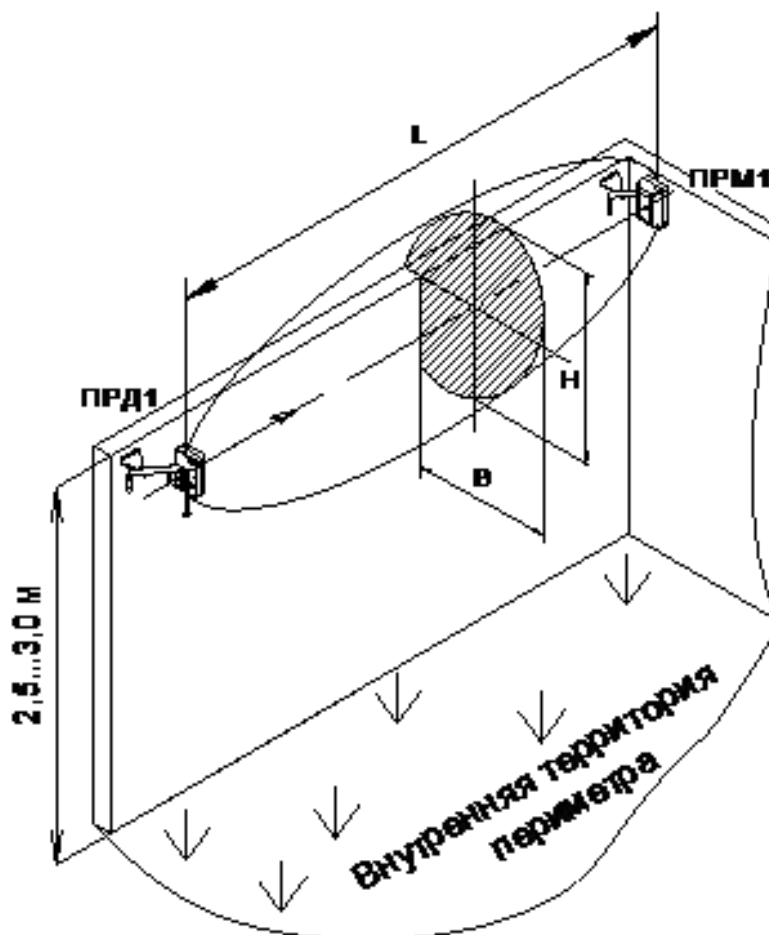


Рисунок 1.4 – Конфигурация зоны обнаружения, формируемой извещателями «БАРЬЕР-50», «БАРЬЕР-100», «БАРЬЕР-200», установленными на ограждении

Таблица 1.4 – Максимальная дальность действия, максимальная ширина зоны обнаружения, максимальная высота зоны обнаружения извещателей «БАРЬЕР-50», «БАРЬЕР-100», «БАРЬЕР-200», при их установке на ограждении

Обозначение извещателей	Максимальная длина участка (L), м	Максимальная ширина ЗО (B), м	Максимальная высота ЗО (H), м
«БАРЬЕР-50»	40	1,0	1,0
«БАРЬЕР-100»	100	1,5	1,5
«БАРЬЕР-200»	100	1,5	1,5

Примечание – Максимальная ширина (B) и максимальная высота (H) зоны обнаружения соответствуют указанным при условии правильной настройки извещателя по п.2.3.8.



- 1.2.4 Рабочая частота извещателей составляет  $24,15 \pm 0,10$  ГГц.
- 1.2.5 Запас по уровню принимаемого радиосигнала не менее 9 дБ при максимальной рабочей дальности действия извещателей.
- 1.2.6 Время технической готовности извещателей после подачи электропитания – не более 60 с.
- 1.2.7 Длительность извещения о тревоге – не менее 3 с.
- 1.2.8 Время восстановления извещателей в нормальное состояние после выдачи извещения о тревоге – не более 10 с.
- 1.2.9 Электропитание извещателей осуществляется от источника постоянного тока напряжением от 9 до 30 В.
- 1.2.10 Ток потребления извещателей не превышает 35 мА во всем диапазоне напряжений питания.
- 1.2.11 Параметры исполнительного реле: максимальный коммутируемый ток не более 0,1 А, максимальное напряжение не более 50 В, сопротивление в замкнутом состоянии не более 110 Ом (вместе с элементами грозозащиты).
- 1.2.12 Нагрузочные параметры кнопки блокировки: ток до 0,2 А, напряжение до 80 В.
- 1.2.13 Извещатели имеют возможность настройки и контроля в полевых условиях с помощью вольтметра.
- 1.2.14 Извещатели имеют возможность дистанционного контроля работоспособности при эксплуатации (см. п.3.3.2.1).
- 1.2.15 Входные цепи блока ПРД и блока ПРМ имеют защиту от кратковременных электрических наводок (в том числе грозовых) амплитудой до 900 В.
- 1.2.16 Извещатели устойчивы к воздействию электромагнитных помех по ГОСТ Р 50009-2000, степень жесткости 2.
- 1.2.17 Извещатели конструктивно выполнены в виде двух блоков – блока передатчика (ПРД) и блока приемника (ПРМ), со степенью защиты IP55 каждый.
- 1.2.18 Конструкция блока ПРД и блока ПРМ извещателей обеспечивает максимальные значения углов поворота:
- на кронштейне – не менее  $60^\circ$  в горизонтальной плоскости и не менее  $40^\circ$  в вертикальной плоскости;
  - относительно опоры –  $360^\circ$ .
- 1.2.19 Среднее время наработки на отказ – не менее 60000 часов.
- 1.2.20 Полный средний срок службы – не менее 8 лет.
- 1.2.21 Масса извещателей с учетом крепежных элементов не более:
- 1,0 кг для извещателей «БАРЬЕР-50»;
  - 2,4 кг для извещателей «БАРЬЕР-200», «БАРЬЕР-100»;
  - 10 кг для извещателей «БАРЬЕР-500», «БАРЬЕР-300».

### 1.3 Состав изделия

1.3.1 Извещатели изготавливают нескольких исполнений в зависимости от их максимальной рабочей дальности действия (см. таблицу 1.5).

Таблица 1.5 – Исполнения извещателей охранных линейных радиоволновых двухпозиционных «БАРЬЕР» ФРСБ.425142.041 (общего назначения)

Наименование	Обозначение извещателя
Извещатель охранный линейный радиоволновой двухпозиционный «БАРЬЕР-50»	ФРСБ.425142.041-01
Извещатель охранный линейный радиоволновой двухпозиционный «БАРЬЕР-100»	ФРСБ.425142.041-01.01
Извещатель охранный линейный радиоволновой двухпозиционный «БАРЬЕР-200»	ФРСБ.425142.041-01.02
Извещатель охранный линейный радиоволновой двухпозиционный «БАРЬЕР-300»	ФРСБ.425142.041-01.03
Извещатель охранный линейный радиоволновой двухпозиционный «БАРЬЕР-500»	ФРСБ.425142.041-01.05

1.3.2 Комплектность извещателей представлена в таблице 1.6

Таблица 1.6 – Комплектность извещателей охранных линейных радиоволновых двухпозиционных «БАРЬЕР» ФРСБ.425142.041 (общего назначения)

Наименование	Обозначение	Кол-во	Примечание
1	2	3	4
<b>Извещатель охранный линейный радиоволновой двухпозиционный «БАРЬЕР-50» ФРСБ.425142.041-01</b>			
Блок передающий	ФРСБ.425149.001	1	
Блок приемный	ФРСБ.425149.002	1	
Комплект монтажных частей	ФРСБ.425911.002	1	см. таблицу 1.7
Комплект инструмента и принадлежностей	ФРСБ.425914.001	1	см. таблицу 1.8
Руководство по эксплуатации	ФРСБ.425142.041-01РЭ	1	
Паспорт	ФРСБ.425142.041-01ПС	1	
Упаковка	ФРСБ.425915.002	1	
<b>Извещатель охранный линейный радиоволновой двухпозиционный «БАРЬЕР-100» ФРСБ.425142.041-01.01</b>			
Блок передающий	ФРСБ.425149.003	1	
Блок приемный	ФРСБ.425149.004	1	
Комплект монтажных частей	ФРСБ.425911.002	1	см. таблицу 1.7
Комплект инструмента и принадлежностей	ФРСБ.425914.001	1	см. таблицу 1.8
Руководство по эксплуатации	ФРСБ.425142.041-01РЭ	1	
Паспорт	ФРСБ.425142.041-01ПС	1	
Упаковка	ФРСБ.425915.003	1	

Продолжение таблицы 1.6

1	2	3	4
<b>Извещатель охранный линейный радиоволновый двухпозиционный «БАРЬЕР-200» ФРСБ.425142.041-01.02</b>			
Блок передающий	ФРСБ.425149.003-01	1	
Блок приемный	ФРСБ.425149.004-01	1	
Комплект монтажных частей	ФРСБ.425911.002	1	см. таблицу 1.7
Комплект инструментов и принадлежностей	ФРСБ.425914.001	1	см. таблицу 1.8
Руководство по эксплуатации	ФРСБ.425142.041-01РЭ	1	
Паспорт	ФРСБ.425142.041-01ПС	1	
Упаковка	ФРСБ.425915.003	1	
<b>Извещатель охранный линейный радиоволновый двухпозиционный «БАРЬЕР-300» ФРСБ.425142.041-01.03</b>			
Блок передающий	ФРСБ.425149.005	1	
Блок приемный	ФРСБ.425149.006	1	
Комплект монтажных частей	ФРСБ.425911.003	1	см. таблицу 1.7
Комплект инструментов и принадлежностей	ФРСБ.425914.002	1	см. таблицу 1.8
Руководство по эксплуатации	ФРСБ.425142.041-01РЭ	1	
Паспорт	ФРСБ.425142.041-01ПС	1	
Упаковка	ФРСБ.425915.004	1	
<b>Извещатель охранный линейный радиоволновый двухпозиционный «БАРЬЕР-500» ФРСБ.425142.041-01.05</b>			
Блок передающий	ФРСБ.425149.005-01	1	
Блок приемный	ФРСБ.425149.006-01	1	
Комплект монтажных частей	ФРСБ.425911.003	1	см. таблицу 1.7
Комплект инструментов и принадлежностей	ФРСБ.425914.002	1	см. таблицу 1.8
Руководство по эксплуатации	ФРСБ.425142.041-01РЭ	1	
Паспорт	ФРСБ.425142.041-01ПС	1	
Упаковка	ФРСБ.425915.004-01	1	

1.3.3 Состав комплектов монтажных частей представлен в таблице 1.7.

Таблица 1.7 – Состав КМЧ

Наименование	Обозначение	Кол-во	Примечание
1	2	3	4
1 Комплект монтажных частей, в нём:	ФРСБ.425911.002		
1.1 Кронштейн	ФРСБ.301569.001	2	Установлен при поставке
1.2 Втулка	ФРСБ.713141.001	2	Установлена при поставке
1.3 Ввод гофрошланга		2	
1.4 Труба гофрированная РА601013F0		2	L=0,75м
1.5 Болт DIN 933-M6×35-A2-70		2	Установлен при поставке
1.6 Шайба DIN 433-6-200 HV-A2		2	Установлена при поставке
1.7 Хомут 70-90		4	

Продолжение таблицы 1.7

1	2	3	4
2 Комплект монтажных частей, в нем:	ФРСБ.425911.003		
2.1 Кронштейн	ФРСБ.745312.001	2	Установлен при поставке
2.2 Гайка DIN 934-M12-A2-70		2	Установлена при поставке
2.3 Шайба DIN 127-B 12-A2-70		2	Установлена при поставке
2.4 Шайба DIN 433-12-200 HV-A2		2	Установлена при поставке
2.5 Заклепка нейлоновая PR-6060		8	Установлена при поставке
2.6 Зажим TORK		4	
2.7 Хомут ленточный 9x0,6мм		4	L=0,75м

1.3.4 Состав комплектов инструмента и принадлежностей представлен в таблице 1.8.

Таблица 1.8 – Состав КИП

Наименование	Обозначение	Кол-во	Примечание
1 Комплект инструмента и принадлежностей, в нем:	ФРСБ.425914.001		
1.1 Жгут	ФРСБ.685611.001	1/5	1 жгут на 5 изделий, но не менее 1 на отгружаемую партию
1.2 Ключ накидной/рожковый 7811-0224 1x9 ГОСТ 16983-80		1	S10x10
2 Комплект инструмента и принадлежностей, в нем:	ФРСБ.425914.002		
2.1 Жгут	ФРСБ.685611.001	1/5	1 жгут на 5 изделий, но не менее 1 на отгружаемую партию

Пример записи при заказе:

«Извещатель охранный линейный радиоволновый двухпозиционный «БАРЬЕР-300» ФРСБ.425142.041ТУ».

Для установки, монтажа и эксплуатации извещателей «БАРЬЕР», ООО «Охранная техника» по отдельному заказу изготавливает и поставляет следующие изделия: блок питания «БПУ-15-0,15» («БПУ-24-0,7»); коробка распределительная «БАРЬЕР-КР-М» («БАРЬЕР-КР», «БАРЬЕР-КР-84»); блок грозозащиты «БГр-4»; стойки для установки в грунт «ОПОРА-2», «ОПОРА-2,5»; увеличенный кронштейн для угловых опор, кронштейны для крепления на стену с выносом 1000/1250, 500, 350, 120 мм, «Отражатель-360», «Отражатель-820».

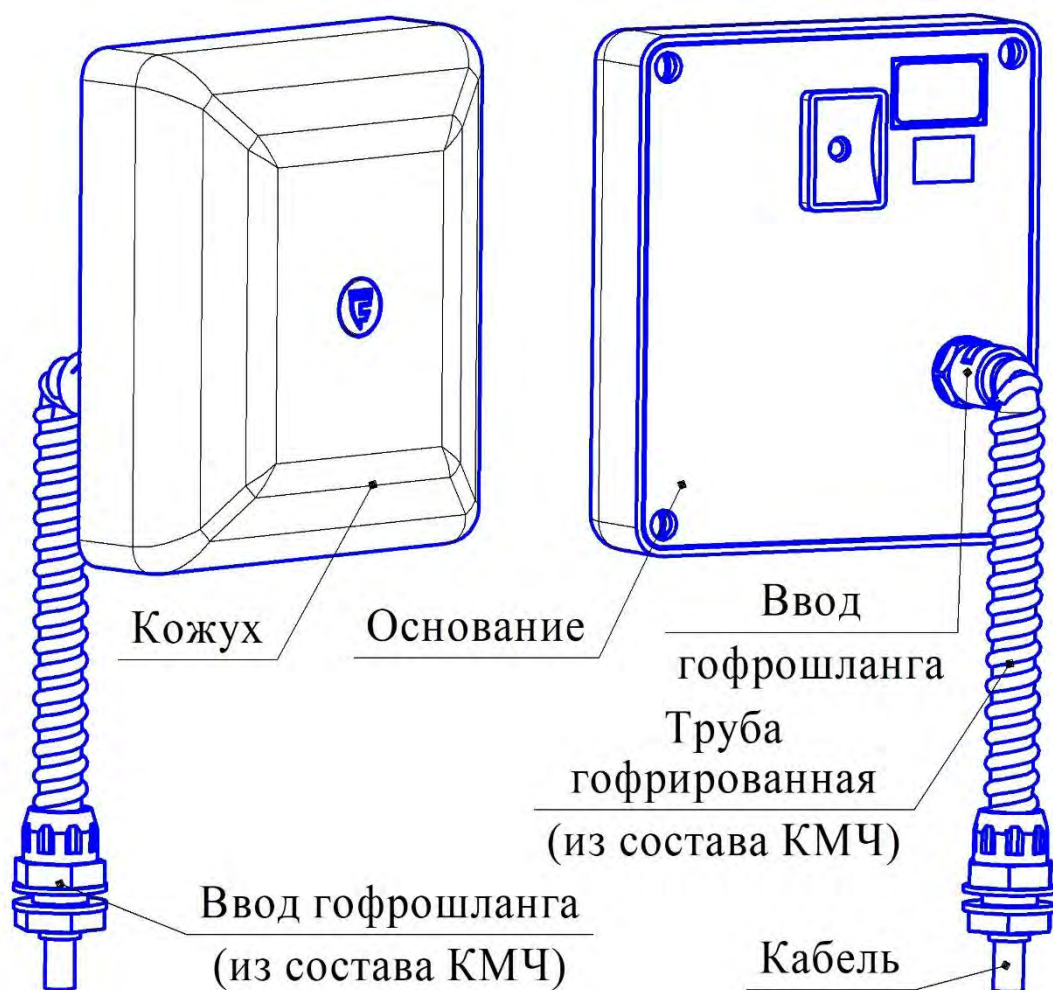
Назначение и способ установки дополнительных изделий отражены в настоящем руководстве и эксплуатационной документации на них.

## 1.4 Устройство и работа

1.4.1. Извещатели конструктивно выполнены в виде двух блоков – блока передатчика (блок ПРД) и блока приемника (блок ПРМ).

### 1.4.2 Устройство извещателей «БАРЬЕР-50»

1.4.2.1 Блок ПРД (габаритные размеры 141x123x71 мм) (см. рисунок 1.5) состоит из пластикового основания, на котором установлены СВЧ-модуль и модулятор. Основание закрывается радиопрозрачным кожухом. В нижней части кожуха имеются два отверстия, предотвращающие образование конденсата внутри блока ПРД. Подключение блока ПРД к коробке распределительной или блоку питания осуществляется с помощью трехжильного кабеля, выведенного из блока через ввод гофрошланга.

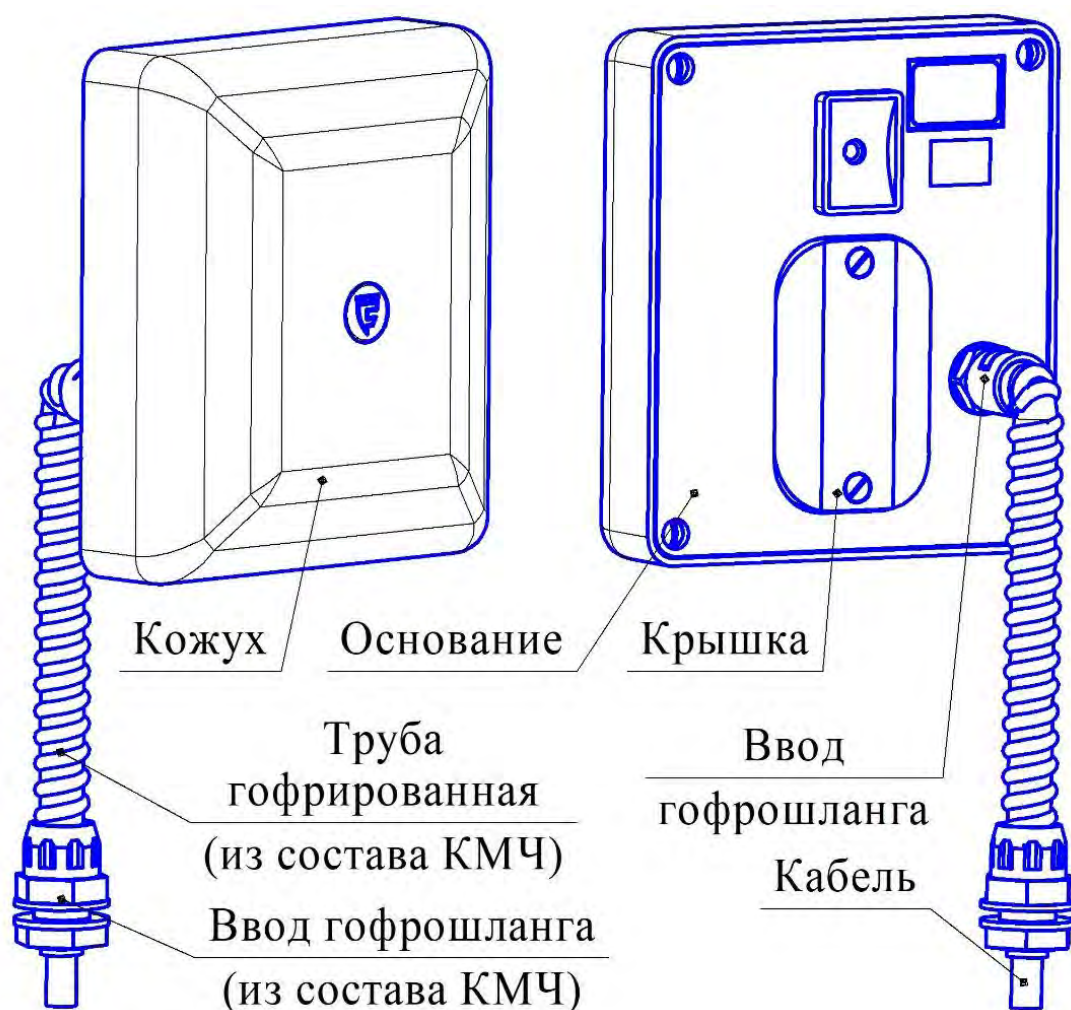


Примечание – В зависимости от условий поставки внешний вид ввода гофрошланга может отличаться

Рисунок 1.5 – Конструкция блока ПРД извещателей «БАРЬЕР-50»

1.4.2.2 Блок ПРМ (габаритные размеры 141x123x71 мм) (см. рисунок 1.6) состоит из пластикового основания, на котором установлены СВЧ-модуль и плата обработки с органами контроля, настройки и индикации. Основание закрывается радиопрозрачным кожухом. В нижней части кожуха имеются два отверстия, предотвращающие образование конденсата внутри блока ПРМ. Органы контроля,

настройки и индикации закрыты крышкой. От несанкционированного вскрытия крышка защищена кнопкой. Подключение блока ПРМ к коробке распределительной или блоку питания осуществляется с помощью шестижильного кабеля, выведенного из блока через ввод гофрошланга.



Примечание – В зависимости от условий поставки внешний вид ввода гофрошланга может отличаться

Рисунок 1.6 – Конструкция блока ПРМ извещателей «БАРЬЕР-50»

#### 1.4.3 Устройство извещателей «БАРЬЕР-100», «БАРЬЕР-200»

1.4.3.1 Блок ПРД (габаритные размеры 211x138x112 мм) (см. рисунок 1.7) состоит из пластикового основания, на котором установлены СВЧ-модуль, вставка параболическая и модулятор. Основание закрывается радиопрозрачным кожухом. В нижней части блока имеются три отверстия, предотвращающие образование конденсата внутри блока ПРД. На боковой поверхности основания расположены прицельные планки для упрощения процедуры юстировки извещателя. Подключение блока ПРД к коробке распределительной или блоку питания осуществляется с помощью трехжильного кабеля, выведенного из блока через ввод гофрошланга.

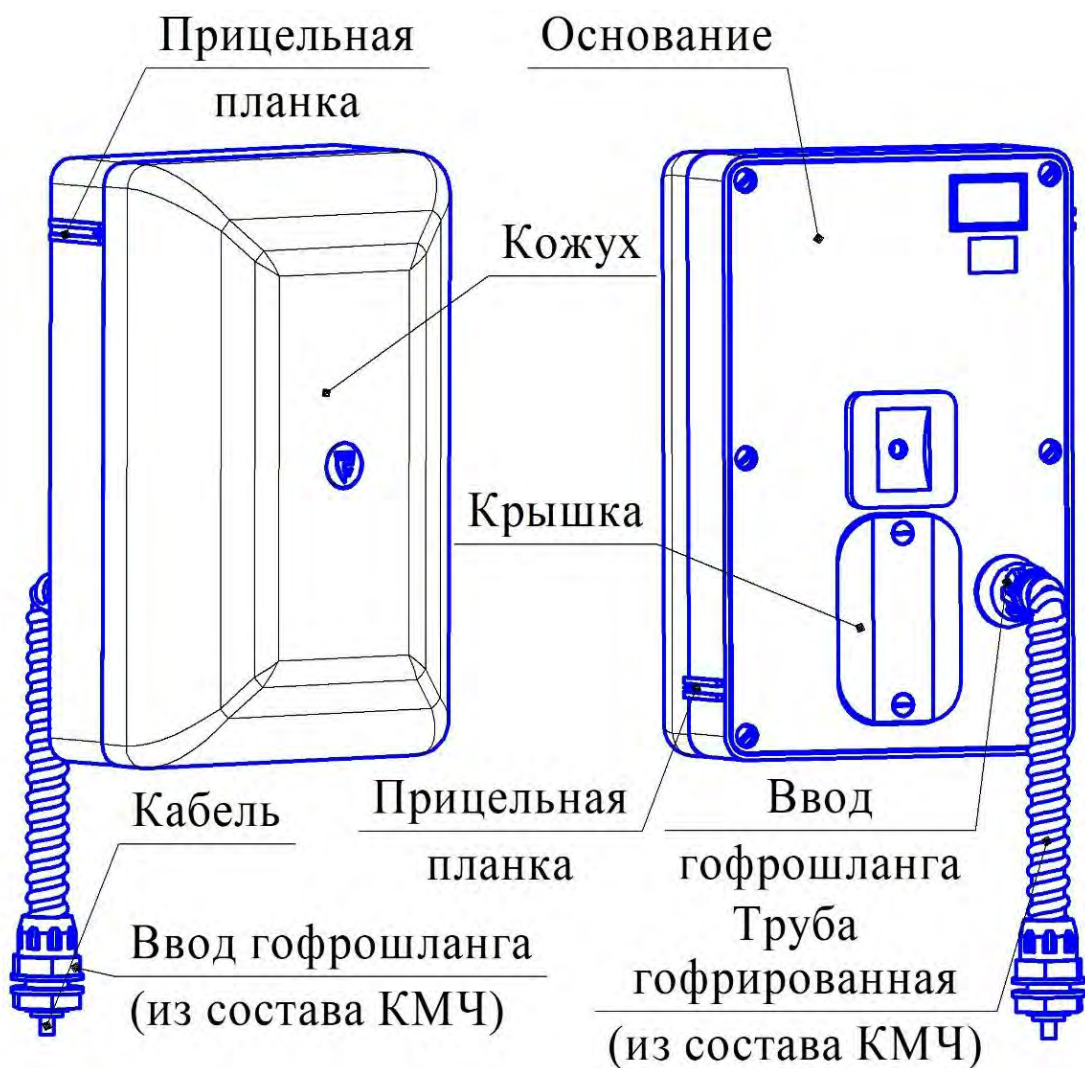




Примечание – В зависимости от условий поставки внешний вид ввода гофрошланга может отличаться

Рисунок 1.7–Конструкция блока ПРД извещателей «БАРЬЕР-100», «БАРЬЕР-200»

1.4.3.2 Блок ПРМ (габаритные размеры 211x138x112 мм) (см. рисунок 1.8) состоит из пластикового основания, на котором установлены СВЧ-модуль, вставка параболическая и плата обработки с органами контроля, настройки и индикации. Основание закрывается радиопрозрачным кожухом. В нижней части блока имеются три отверстия, предотвращающие образование конденсата внутри блока ПРМ. Органы контроля, настройки и индикации закрыты крышкой. От несанкционированного вскрытия крышка защищена кнопкой. На боковой поверхности основания расположены прицельные планки для упрощения процедуры юстировки извещателя. Подключение блока ПРМ к коробке распределительной или блоку питания осуществляется с помощью шестижильного кабеля, выведенного из блока через ввод гофрошланга.



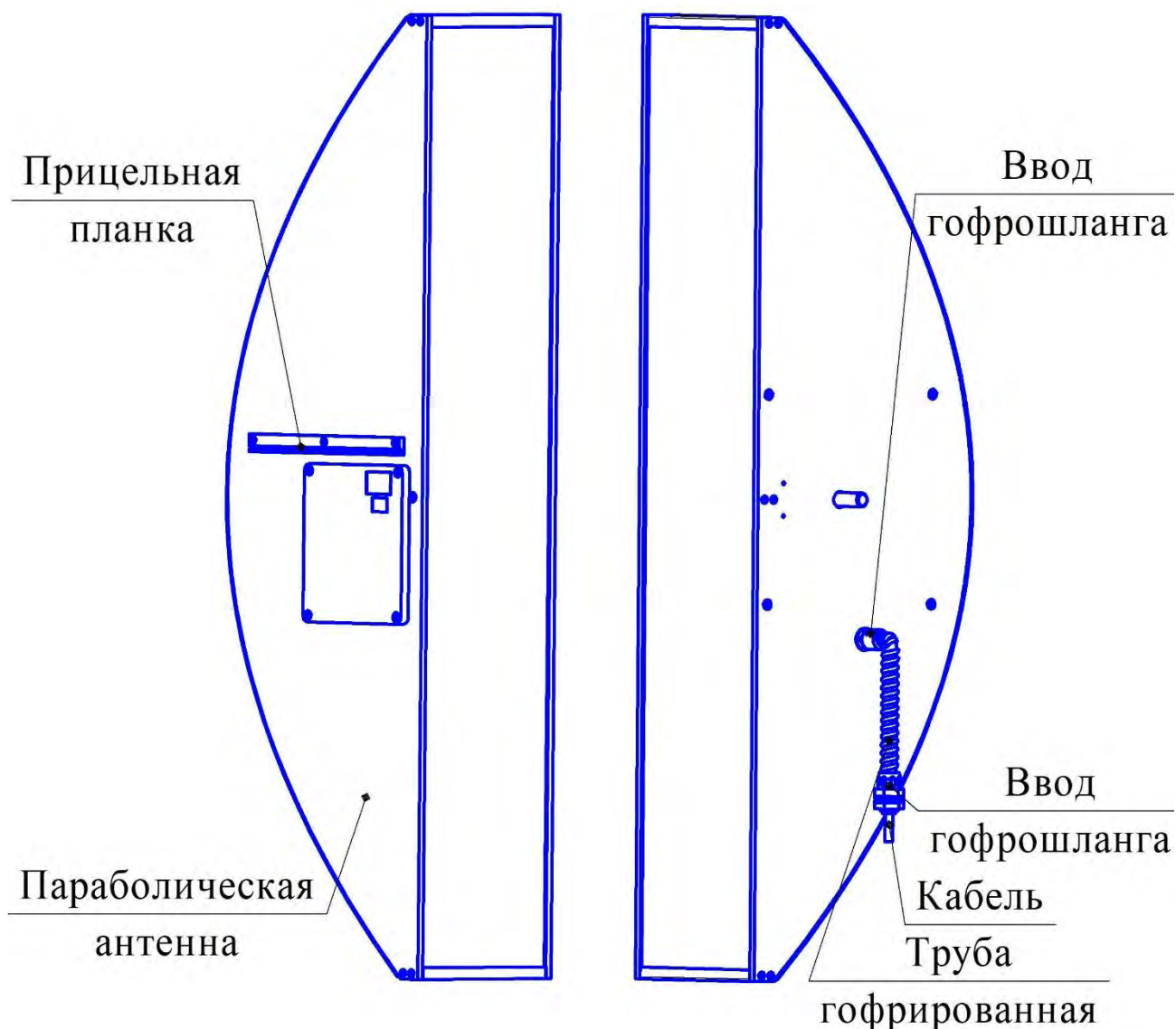
Примечание – В зависимости от условий поставки внешний вид ввода гофрошланга может отличаться

Рисунок 1.8–Конструкция блока ПРМ извещателей «БАРЬЕР-100», «БАРЬЕР-200»

#### 1.4.4 Устройство извещателей «БАРЬЕР-300», «БАРЬЕР-500»

1.4.4.1 Несущей конструкцией блока ПРД (габаритные размеры 829x237x205,5мм) является параболическая антенна (см. рисунок 1.9). Внутри антенны, в фокусе параболы, закреплен облучатель, на котором закреплен СВЧ генератор, подключенный к плате модулятора. В нижней части блока имеются два отверстия, предотвращающие образование конденсата внутри блока ПРД. На боковой поверхности блока расположена прицельная планка для упрощения процедуры юстировки извещателя. Подключение блока ПРД к коробке распределительной или блоку питания осуществляется с помощью трехжильного кабеля, выведенного из блока через ввод гофрошланга и продетый через трубу гофрированную с установленным вводом гофрошланга.

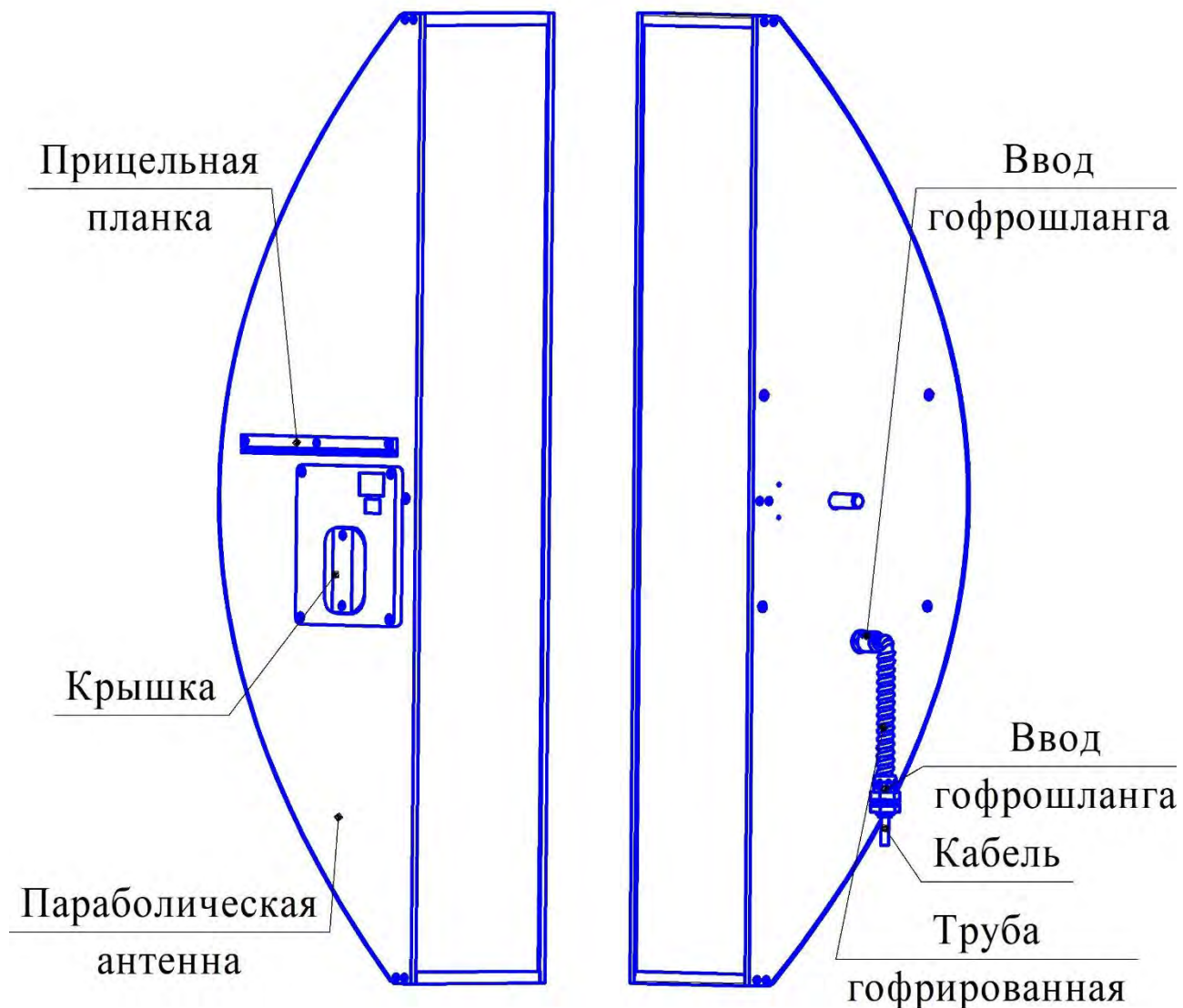




Примечание – В зависимости от условий поставки внешний вид ввода гофрошланга может отличаться

Рисунок 1.9 – Конструкция блока ПРД извещателей «БАРЬЕР-300», «БАРЬЕР-500»

1.4.4.2 Несущей конструкцией блока ПРМ (габаритные размеры 829x237x205,5мм) является параболическая антенна (см. рисунок 1.10). Внутри антенны, в фокусе параболы, закреплен облучатель, на котором установлена детекторная камера, закрываемая снаружи крышкой. От несанкционированного вскрытия крышка защищена кнопкой. Внутри антенны на боковой стенке закреплена плата обработки. В нижней части кожуха имеются два отверстия, предотвращающие образование конденсата внутри блока ПРМ. На боковой поверхности блока расположена прицельная планка для упрощения процедуры юстировки извещателя. Подключение блока ПРМ к коробке распределительной или блоку питания осуществляется с помощью шестижильного кабеля, выведенного из блока через ввод гофрошланга и продетый через трубу гофрированную с установленным вводом гофрошланга.

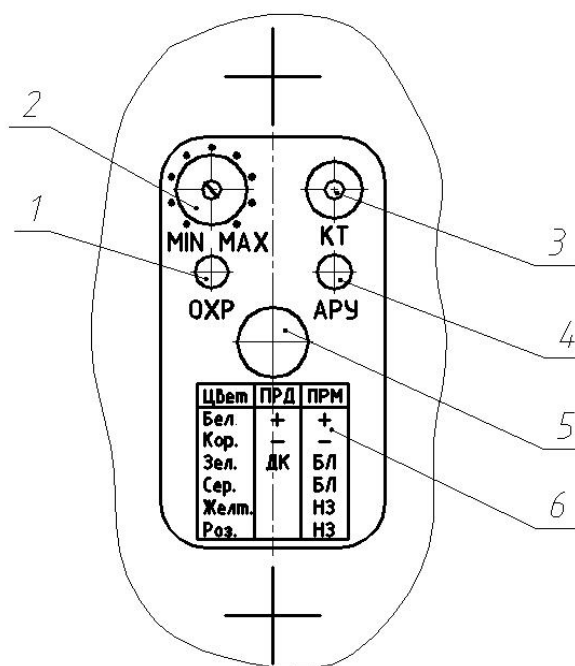


Примечание – В зависимости от условий поставки внешний вид ввода гофрошланга может отличаться

Рисунок 1.10 – Конструкция блока ПРМ извещателей «БАРЬЕР-300», «БАРЬЕР-500»

1.4.5 Органы контроля, настройки и индикации извещателей «БАРЬЕР» (общего назначения)

1.4.5.1 Расположение и маркировка элементов, органов контроля, настройки и индикации, находящихся под крышкой блока ПРМ, показаны на рисунке 1.11.



1 – индикатор «Охрана»;  
 2 – регулятор порогов «MIN – MAX»;  
 3 – гнездо «КТ»;

4 – кнопка «АРУ»;  
 5 – кнопка блокировки;  
 6 – информационная таблица  
 «Назначение жил кабеля».

Рисунок 1.11 – Органы контроля, настройки и индикации извещателей «БАРЬЕР»

1.4.5.2 Значения порогов блока ПРМ, по которым формируется тревожное извещение, устанавливаются потребителем в процессе эксплуатации с помощью регулятора порогов «MIN-MAX». Регулировка порогов осуществляется плавным поворотом оси резистора с помощью отвёртки, при этом пороги меняются от максимального (MAX) до минимального (MIN) значения.

1.4.5.3 Контроль текущего значения входного сигнала усилителя блока ПРМ осуществляется с помощью вольтметра на гнезде с маркировкой «КТ», в дальнейшем этот сигнал будем называть «напряжение КТ». Чем больше напряжение КТ, тем больше входной сигнал блока ПРМ и наоборот. Извещатель сохраняет работоспособность при напряжении КТ от 0,1 до 4,8 В.

1.4.5.4 Световой индикатор «ОХР» информирует о режиме работы извещателя:

- постоянное свечение – дежурный режим извещателя;
- погасание индикатора на 3-4 с – формирование тревожного извещения.

Допускается прерывистое свечение индикатора «ОХР» в режиме «быстрой» установки усилителя. С целью снижения энергопотребления индикатор «ОХР» гаснет после 10 минут работы извещателя в дежурном режиме, если не было нажатий на кнопку «АРУ», поворота регулятора порогов, перехода извещателя в режим тревоги. В этом случае отключение индикатора не влияет на состояние контактов исполнительного реле.

1.4.5.5 При юстировке антенн блока ПРМ и блока ПРД на максимумы диаграмм направленности, усилитель из режима автоматической регулировки усиления с большой постоянной времени переводится в режим с малой постоянной времени путем нажатия кнопки «АРУ» на ПРМ. При этом происходит «быстрая» установка усилителя в дежурный режим.

1.4.5.6 С целью предотвращения несанкционированного вскрытия крышки в блок ПРМ установлена кнопка блокировки. В рабочем состоянии контакты кнопки находятся в замкнутом состоянии, при открывании крышки – они размыкаются. При этом размыкаются и цепи кабеля «БЛ» (провода зеленого и серого цвета).

#### 1.4.6 Принцип действия извещателей.

1.4.6.1 Принцип действия извещателей основан на создании в пространстве между блоком ПРД и блоком ПРМ электромагнитного поля, формирующего объёмную зону обнаружения в виде вытянутого эллипсоида вращения и регистрации изменений этого поля в блоке ПРМ при пересечении зоны обнаружения нарушителем.

1.4.6.2 Вторжение человека в зону обнаружения вызывает изменение амплитуды сигнала на входе блока ПРМ. Поступающий на вход сигнал проходит через усилитель и на его выходе сравнивается со значениями порогов по заданному алгоритму, при этом отделяется полезный сигнал от помех. Если в результате анализа выясняется, что изменение сигнала на входе блока ПРД вызвано проходом человека, то блок ПРМ формирует тревожное извещение.

1.4.6.3 Приём и индикация тревожных извещений осуществляется системами (пультами) охраны, контролирующими контакты реле. При тревожном извещении размыкаются нормально замкнутые контакты реле.

#### 1.4.7 Работа извещателей.

1.4.7.1 После подачи напряжения питания извещатель осуществляет автоматический контроль работоспособности в течение времени не более 60 с.

При успешном завершении автоматического контроля извещатель переходит в дежурный режим.

При срабатывании, извещатель формирует извещение о тревоге длительностью не менее 3с.

После этого извещатель переходит в нормальное состояние в течение времени не более 10с.

1.4.7.2 Извещатели имеют следующие режимы работы:

- дежурный – контакты исполнительного реле замкнуты, индикатор «ОХР» включен;
- тревожный – контакты исполнительного реле разомкнуты, индикатор «ОХР» отключен;
- режим вскрытия крышки блока ПРМ – контакты кнопки блокировки разомкнуты.

## 1.5 Средства измерений, инструмент и принадлежности

1.5.1 Для обеспечения регулировки и технического обслуживания извещателей в процессе эксплуатации предполагается использование любого стандартизованного измерительного прибора, обеспечивающего измерение постоянного напряжения до 30 В с пределами допускаемой погрешности  $\pm 2,5 \%$  и контроль размыкания/замыкания цепей.

1.5.2 Для обслуживания извещателей в процессе установки, регулировки и эксплуатации предполагается использование комплектов инструмента и принадлежностей (см. таблицу 1.9).

Таблица 1.9 – Перечень применяемых КИП

Обозначение КИП	Количество	Назначение
ФРСБ.425914.001	1	Установка, регулировка извещателей «БАРЬЕР-50», «БАРЬЕР-100», «БАРЬЕР-200»
ФРСБ.425914.002	1	Регулировка извещателей «БАРЬЕР-300», «БАРЬЕР-500»

## 1.6 Маркировка

1.6.1 Маркировка извещателей содержит:

- товарный знак предприятия-изготовителя;
- наименование блока извещателя;
- условное обозначение извещателя;
- заводской порядковый номер;
- год и квартал изготовления.

1.6.2 Маркировка транспортно-потребительской тары содержит:

- наименование извещателя;
- наименование предприятия-изготовителя, его товарный знак;
- почтовый адрес, номер телефона (факса), адрес электронной почты и официальный сайт в сети Internet предприятия-изготовителя;
- знаки соответствия;
- дата проведения упаковки;
- манипуляционные знаки и знаки условий транспортировки.

## 1.7 Упаковка

1.7.1 Извещатели упакованы в транспортно-потребительскую тару, обеспечивающую сохранность упакованной продукции в процессе транспортирования и хранения, по документации предприятия-изготовителя.

## 2 Использование по назначению

### 2.1 Эксплуатационные ограничения

2.1.1 Эксплуатация извещателей возможна только в условиях согласно п.1.1.4 настоящего руководства.

2.1.2 Конфигурация и параметры участка, на котором устанавливаются извещатели, а также требования к нему должны удовлетворять требованиям пп.1.2.2.

2.1.3 Максимальный уклон участка 20° (для извещателей «БАРЬЕР-300», «БАРЬЕР-500» величина уклона участка не регламентируется).

Допускается устанавливать извещатель при меньшей ширине участка. При этом, если напряжение «КТ» (п. 2.3.8.6) менее 1,2 В, то необходимо изменить положение блока ПРМ и блока ПРД относительно опоры. Если это не помогает и напряжение «КТ» все равно меньше 1,2 В, то необходимо провести опытную эксплуатацию и по ее результатам принять решение о возможности эксплуатации извещателя в таких условиях.

2.1.4 Изменение сигнала зависит от роста и массы человека, скорости его передвижения, места пересечения участка и рельефа.

2.1.5 Сигнал на входе блока ПРМ может изменяться под влиянием помеховых факторов, например: осадки, растительность, мелкие животные, электромагнитные помехи, раскачивание ветвей деревьев, створок ворот, попадающих в зону обнаружения, по амплитуде соизмеримых с вторжением человека.

2.1.6 На уровень входного сигнала приёмника могут влиять следующие факторы: расположение в зоне обнаружения или в непосредственной близости от неё протяжённых сооружений или предметов (ограждений, стен и т.п.), а также неровности рельефа, наличие снега или растительности на участке. В этих случаях, вследствие переотражений и интерференции, конфигурация зоны обнаружения искажается.

2.1.7 На объектах с повышенной грозовой опасностью необходимо применение внешних блоков грозозащиты «БГр-4» (производство ООО «Охранная техника») или аналогичных. Применение блоков грозозащиты рекомендуется также при длине соединительных линий более 300 м.

## 2.2 Подготовка изделия к использованию

### 2.2.1 Меры безопасности

2.2.1.1 К монтажу, пусконаладочным работам, обслуживанию изделия допускаются лица, изучившие настоящее РЭ в полном объеме.

2.2.1.2 При техническом обслуживании изделия следует соблюдать правила техники безопасности при работе с аппаратурой, находящейся под рабочим напряжением до 1000 В.

**2.2.1.3 ЗАПРЕЩАЕТСЯ ПРОИЗВОДИТЬ МОНТАЖ, ПУСКОНАЛАДОЧНЫЕ РАБОТЫ ИЗДЕЛИЯ ВО ВРЕМЯ ГРОЗЫ, В ВИДУ ОПАСНОСТИ ПОРАЖЕНИЯ ЭЛЕКТРИЧЕСКИМ ТОКОМ ПРИ ГРОЗОВЫХ РАЗРЯДАХ ОТ НАВОДОК НА ЛИНИИ СВЯЗИ.**

2.2.1.4 Прокладку и разделывание кабелей, а также подключение их к блокам извещателя необходимо производить при отключенном напряжении питания.

2.2.1.5 Блоки извещателя питаются от источника постоянного тока напряжением 9...30 В или от сети переменного тока напряжением 220 В через блок питания «БПУ 24-0,7» (производство ООО «Охранная техника») или аналогичного, поэтому перед началом работ необходимо изучить эксплуатационную документацию на блок питания.

2.2.1.6 К работам по установке, профилактике и ремонту извещателей допускаются лица, прошедшие специальный инструктаж и сдавшие экзамен по технике безопасности.

## 2.2.2 Правила распаковывания и осмотра изделия

2.2.2.1 Перед распаковыванием извещателей произвести тщательный осмотр упаковки и убедиться в ее целостности. Перед вскрытием упаковки проверить на ней наличие штампа ОТК.

2.2.2.2 Вскрытие упаковки необходимо производить в помещении или под навесом. При распаковывании исключить попадание атмосферных осадков и влияние агрессивных сред на извещатель.

2.2.2.3 Проверить комплектность извещателя.

2.2.2.4 Проверить наличие штампа ОТК в паспорте извещателя.

2.2.2.5 На извещателях не должно быть механических дефектов в виде глубоких царапин, забоин.

## 2.3 Установка и настройка извещателей

### 2.3.1 Общие указания

2.3.1.1 Размещение извещателей на объекте эксплуатации производить в соответствии с требованиями настоящего РЭ и рекомендациями проекта на систему охранной сигнализации.

2.3.1.2 Технологическая последовательность монтажных операций определяется, исходя из удобства их проведения.

2.3.1.3 Установка извещателей должна обеспечивать удобный подвод соединительных кабелей и свободный доступ к ним при монтаже, эксплуатации, обслуживании.

2.3.1.4 Электромонтаж извещателей, подключение к распределительной коробке и источнику питания производить в соответствии с проектом на систему охранной сигнализации.

### 2.3.2 Порядок установки извещателей «БАРЬЕР».

2.3.2.1 Обеспечить выполнение требований п.2.1.2.

2.3.2.2 Произвести разметку периметра под места установки опор.

2.3.2.2.1 При организации сплошного протяжённого рубежа охраны с применением извещателей «БАРЬЕР-50», «БАРЬЕР-100», «БАРЬЕР-200» необходимо обеспечить перекрытие зон обнаружения соседних участков, как показано на рисунке 2.1. Перекрытие необходимо для исключения возможности преодоления рубежа под или над блоком ПРД (блоком ПРМ) в непосредственной близости от опоры.

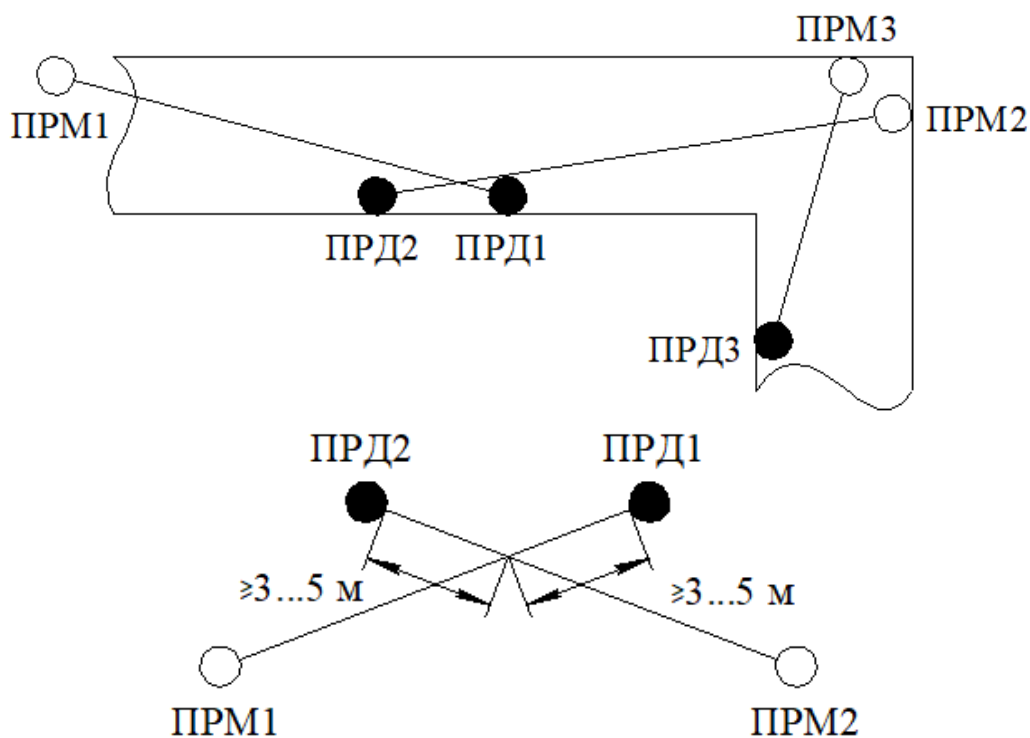
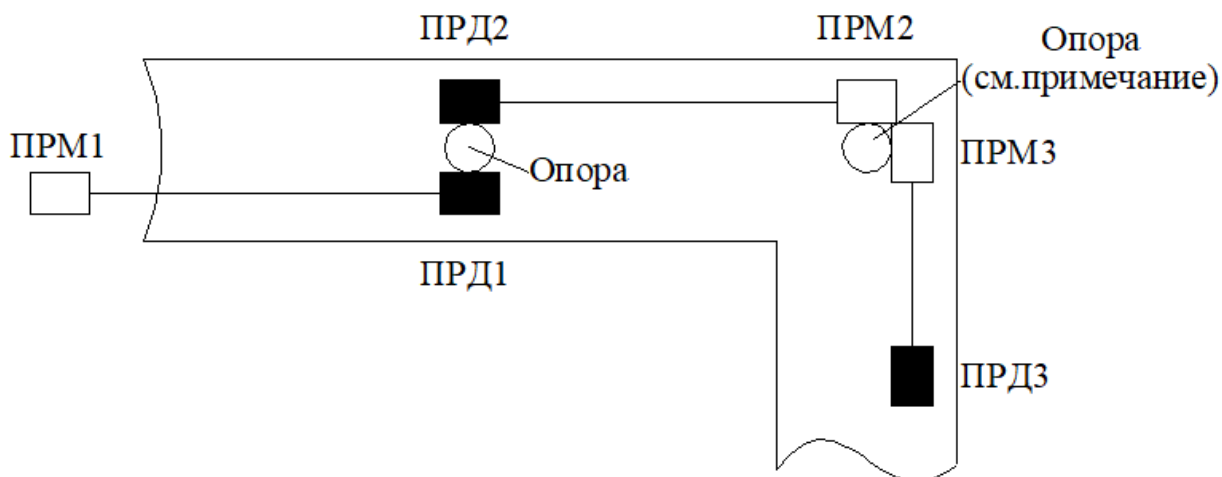


Рисунок 2.1 – Примеры разметки периметра для установки извещателей «БАРЬЕР-50», «БАРЬЕР-100», «БАРЬЕР-200»

2.3.2.2.2 При организации сплошного протяжённого рубежа охраны с применением извещателей «БАРЬЕР-300», «БАРЬЕР-500» необходимо произвести разметку участка как показано на рисунке 2.2. Допускается установка двух блоков ПРД (блоков ПРМ) на одной опоре, т.к. извещатели «БАРЬЕР-300», «БАРЬЕР-500» не имеют мертвых зон.



Примечание – При установке двух блоков ПРД (блоков ПРМ) на одной опоре под углом 90 ° необходимо руководствоваться п.2.3.4.4.

Рисунок 2.2 – Пример разметки периметра для установки извещателей «БАРЬЕР-300», «БАРЬЕР-500»



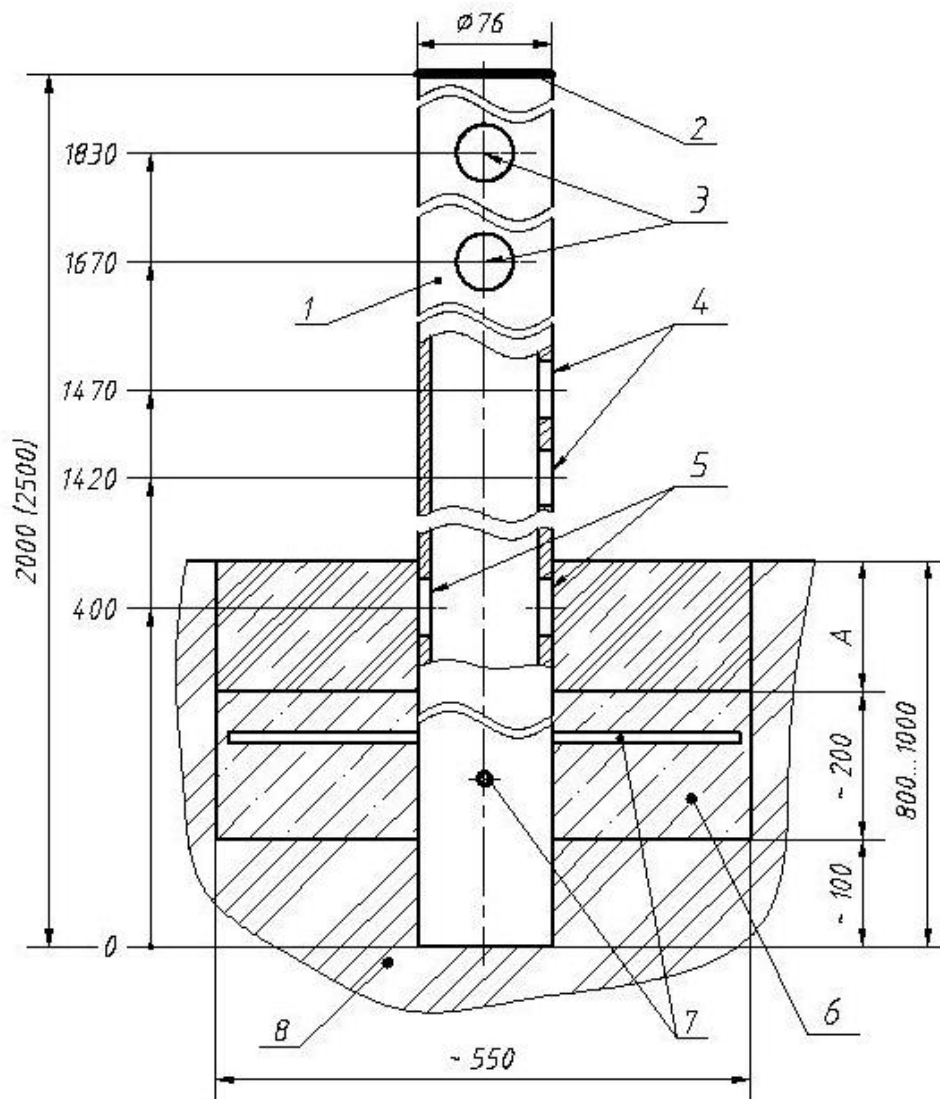
**Не допускается совместная установка блока ПРД и блока ПРМ смежных участков. Правильной установкой блоков смежных участков считается – блок ПРД с блоком ПРД, блок ПРМ с блоком ПРМ.**

2.3.2.3 Установить опоры. В качестве опор рекомендуется использовать металлические трубы диаметром 70...90 мм (диаметром 70...200 мм для монтажа извещателей «БАРЬЕР-300», «БАРЬЕР-500»). Высота опоры над поверхностью должна составлять не менее 1100 мм. В районах, где выпадает большое количество снега, надземная часть опоры должна иметь длину не менее 1500 мм.

2.3.2.4 Возможна установка стоек «ОПОРА-2» и «ОПОРА-2,5» (производство ООО «Охранная техника») с бетонированием. Стойки изготовлены из стальной трубы диаметром 76 мм и отличаются длиной (2 м и 2,5 м соответственно). В конструкции стойки предусмотрены штыри для удержания в бетоне и отверстия для ввода кабеля.

2.3.2.5 Высота опоры над поверхностью земли должна быть не менее 1100 мм.

Пример установки стойки «ОПОРА-2» («ОПОРА-2,5») показан на рисунке 2.3.



- 1 – «ОПОРА-2» или «ОПОРА-2,5»;
- 2 – заглушка пластмассовая;
- 3 – отверстия для ввода кабеля извещателя внутрь опоры;
- 4 – отверстия для ввода магистрального кабеля и кабеля извещателя;
- 5 – отверстия для ввода магистрального кабеля;
- 6 – бетон (гравий);
- 7 – штыри для предотвращения несанкционированного демонтажа опоры;
- 8 – грунт.

#### Примечания

- 1 На размере А грунт закладывать после окончания монтажных работ.
- 2 Размеры даны в мм.

Рисунок 2.3 – Пример установки стойки «ОПОРА-2» («ОПОРА-2,5»)

2.3.2.6 Проложить магистральные кабели в соответствии с проектом на систему охранной сигнализации.

Рекомендуется использовать кабели типа КСПП или ТППЭП, имеющие экран или металлическую оболочку.

Сечение жил кабеля выбирается из условия обеспечения напряжения питания не менее 9 В на каждом из блоков извещателя.

Не рекомендуется прокладывать магистральные кабели вблизи источников сильных электромагнитных помех (силовые кабели, антенные системы и т.п.) и использовать свободные жилы кабеля для трансляции импульсных сигналов.

2.3.2.7 В случае, если проектом на систему охранной сигнализации предусмотрено применение распределительных коробок серии «БАРЬЕР» (производство ООО «Охранная техника») и блоков питания «БПУ-24-0,7» (производство ООО «Охранная техника»), необходимо установить их на опоре вместе с блоками извещателя с внутренней стороны охраняемого периметра, применив хомуты из собственного комплекта поставки. Для ввода в коробку распределительную (или блок питания) кабеля блока ПРД (блока ПРМ), защищенного трубой гофрированной, необходимо демонтировать один из гермовводов PG9 коробки распределительной (блока питания) и в образовавшееся отверстие установить втулку (из состава КМЧ) с трубой гофрированной.

Рекомендуется использовать один блок питания «БПУ-24-0,7» для электропитания двух смежных извещателей. Учитывая, что в блоке питания «БПУ-24-0,7» имеется пять свободных контактных колодок, поэтому на опоре, где он установлен, коробку распределительную допускается не устанавливать.

2.3.3 Монтаж извещателей «БАРЬЕР-50», «БАРЬЕР-100», «БАРЬЕР-200» на опоре (на примере монтажа на опоре блока ПРМ извещателя «БАРЬЕР-100»)

2.3.3.1 При помощи двух хомутов поз.4 (из состава КМЧ) установить на опоре поз.1 кронштейн поз.2 (из состава КМЧ) как показано на рисунке 2.4. Для крепления на опоре большего диаметра следует применять хомуты шириной 12 мм (в комплект поставки не входят).

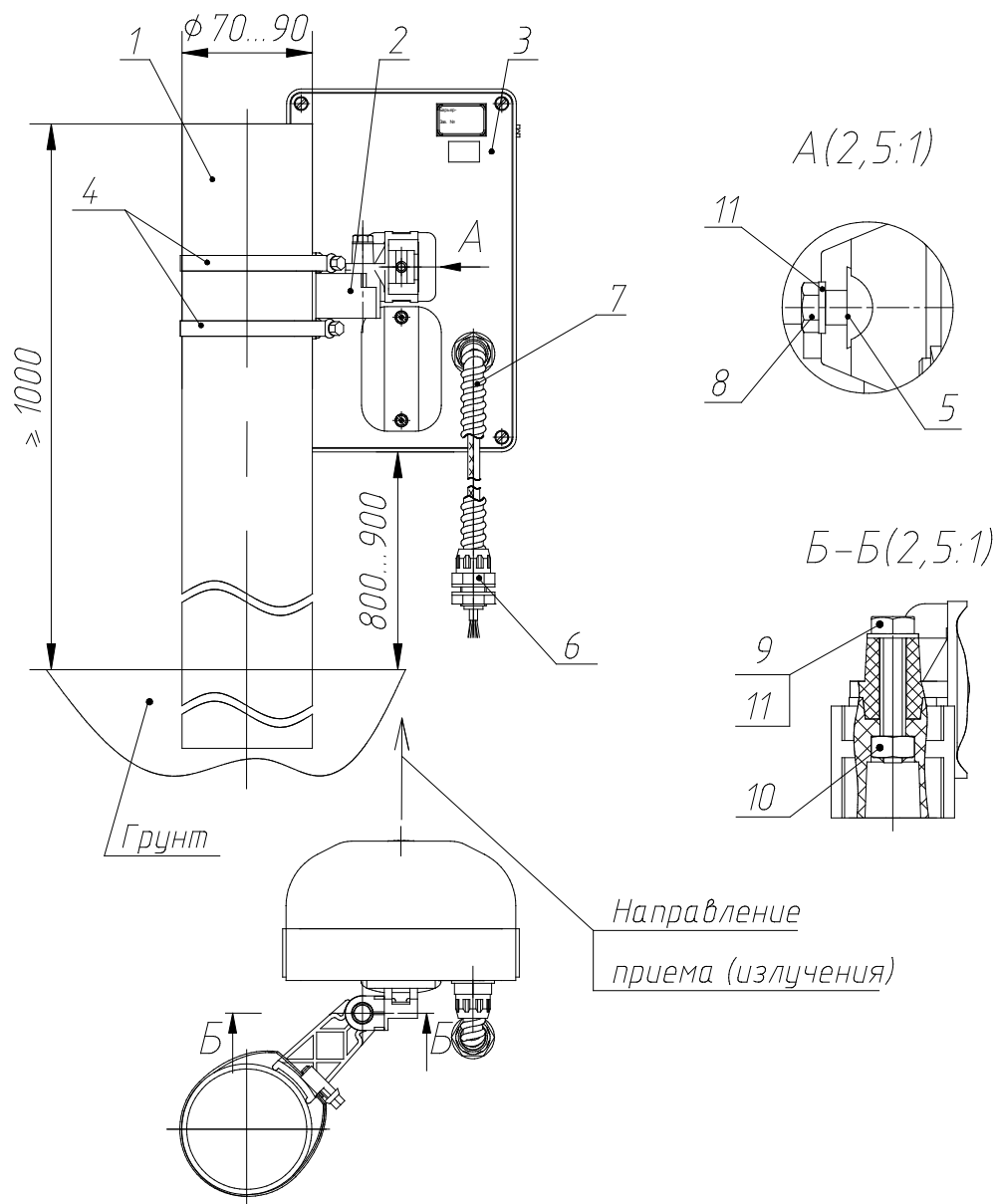
Высота установки кронштейна в отсутствие снежного покрова должна соответствовать указанной на рисунке 2.4.

2.3.3.2 Закрепить на кронштейне блок ПРД (блок ПРМ) поз.3 с помощью болта поз.8 и втулки поз.5 (из состава КМЧ).

**ВНИМАНИЕ! ПРАВИЛЬНАЯ ОРИЕНТАЦИЯ БЛОКА ПРМ (БЛОКА ПРД) НА КРОНШТЕЙНЕ – ДРЕНАЖНЫМИ ОТВЕРСТИЯМИ ВНИЗ!**

2.3.3.3 Продеть кабель блока ПРД (блока ПРМ) в трубу гофрированную поз.7 (из состава КМЧ). На трубу гофрированную установить ввод гофрошланга поз.6 (из состава КМЧ).

**ВАЖНО! УСТАНОВКА ТРУБЫ ГОФРИРОВАННОЙ ОБЯЗАТЕЛЬНА.**



- 1 – опора;
- 2 – кронштейн;
- 3 – блок ПРД (блок ПРМ);
- 4 – хомут – 2 шт.;
- 5 – втулка – 1 шт.;
- 6 – ввод гофрошланга – 1 шт.
- 7 – труба гофрированная – 1 шт.;
- 8 – болт М6х35 (из состава КМЧ) – 1 шт.;
- 9 – болт М6х35 (установлен в кронштейне) – 1 шт.;
- 10 – гайка М6 – 1 шт.;
- 11 – шайба 6 – 2 шт.

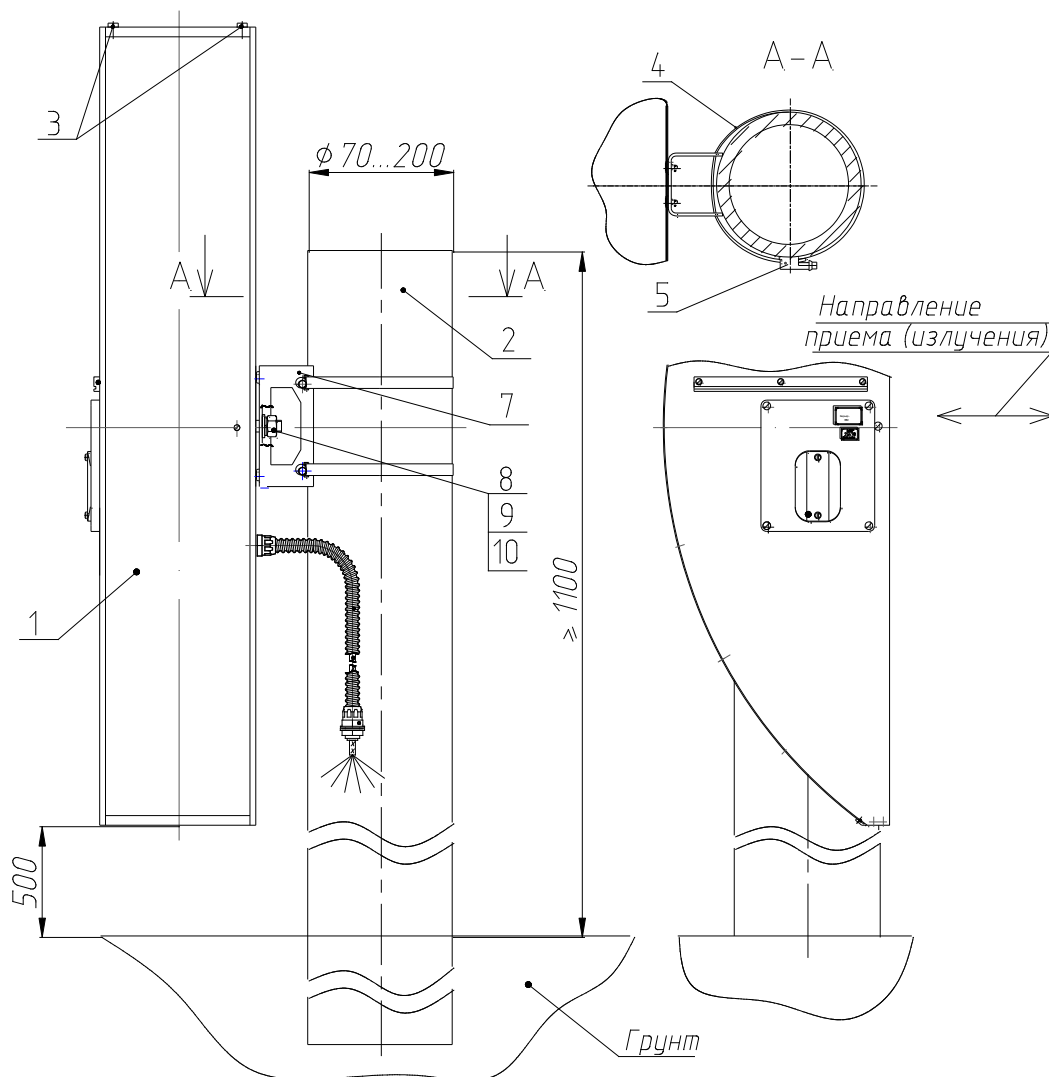
Примечание – Размеры даны в мм.

Рисунок 2.4 – Установка блока ПРД (блока ПРМ) извещателей «БАРЬЕР-50», «БАРЬЕР-100», «БАРЬЕР-200» на опоре

### 2.3.4 Монтаж извещателей «БАРЬЕР-300», «БАРЬЕР-500» на опоре

2.3.4.1 При помощи двух хомутов ленточных поз. 4 (из состава КМЧ) установить на опоре поз.2 кронштейн поз.7 (из состава КМЧ), как показано на рисунке 2.5. Затяжкой зажимов TORK поз. 5 (из состава КМЧ), обеспечить закрепление кронштейна на опоре. Излишки хомутов ленточных допускается удалить.

2.3.4.2 С помощью гайки поз.8 (из состава КМЧ) закрепить на кронштейне блок ПРД (блок ПРМ).



1 – блок ПРД (блок ПРМ);	7 – кронштейн	– 1 шт.;
2 – опора;	8 – гайка М12	– 1 шт.;
3 – заглушки блока	– 2 шт.;	9 – шайба пружинная 12
4 – хомут ленточный	– 2 шт.;	10 – шайба 12
5 – зажим TORK	– 2 шт.;	– 1 шт.

Рисунок 2.5 – Установка блока ПРД (блока ПРМ) извещателей «БАРЬЕР-300», «БАРЬЕР-500» на опоре

2.3.4.3 ВНИМАНИЕ! ОСНОВНОЕ РАБОЧЕЕ ПОЛОЖЕНИЕ БЛОКА ПРД (БЛОКА ПРМ) ПОКАЗАНО НА РИСУНКЕ 2.5 (СЛЕВА ОТ ОПОРЫ, ЕСЛИ СМОТРЕТЬ СО СТОРОНЫ ИЗЛУЧЕНИЯ).

В случаях, когда невозможно закрепить ПРМ слева от опоры, допускается его закрепление справа от опоры, при этом в два отверстия в верхней части блока должны быть установлены заглушки поз.3, а два отверстия в нижней части блока должны быть открыты.

2.3.4.4 В случае крепления двух блоков ПРД (блоков ПРМ) на одной опоре под углом  $90^\circ$  (угловая стойка участка) необходимо использовать кронштейны увеличенной длины (производство ООО «Охранная техника»). Допустимый вариант установки – применить угловую опору большего диаметра (250 мм) и стандартный кронштейн (из состава КМЧ).

2.3.5 Установка извещателей «БАРЬЕР» (общего назначения) на «Кронштейне-1000/1250» (производство ООО «Охранная техника»)

2.3.5.1 В случае отсутствия возможности установки опор и наличии жесткого ограждения, для монтажа извещателей «БАРЬЕР» (общего назначения) рекомендуется использовать «Кронштейн-1000/1250». «Кронштейн-1000/1250» предназначен для установки на ограждение или стену охранных извещателей и распределительных коробок.

2.3.5.2 С инструкцией по монтажу «Кронштейна-1000/1250» на ограждении можно ознакомиться в эксплуатационной документации на него.

2.3.5.3 Монтаж извещателей на «Кронштейне-1000/1250» проводить в соответствии с пп.2.3.3, 2.3.4.

2.3.5.4 Пример установки двухпозиционных извещателей с применением «Кронштейна-1000/1250» с перекрытием зон обнаружения для исключения «мертвых» зон приведен на рисунке 2.6. При установке с перекрытием, в зоне обнаружения извещателя находится кронштейн соседнего участка. Вносимое затухание требует уменьшения длины зоны обнаружения извещателя (L) на  $1/3$  относительно параметров, указанных в таблице 1.1.

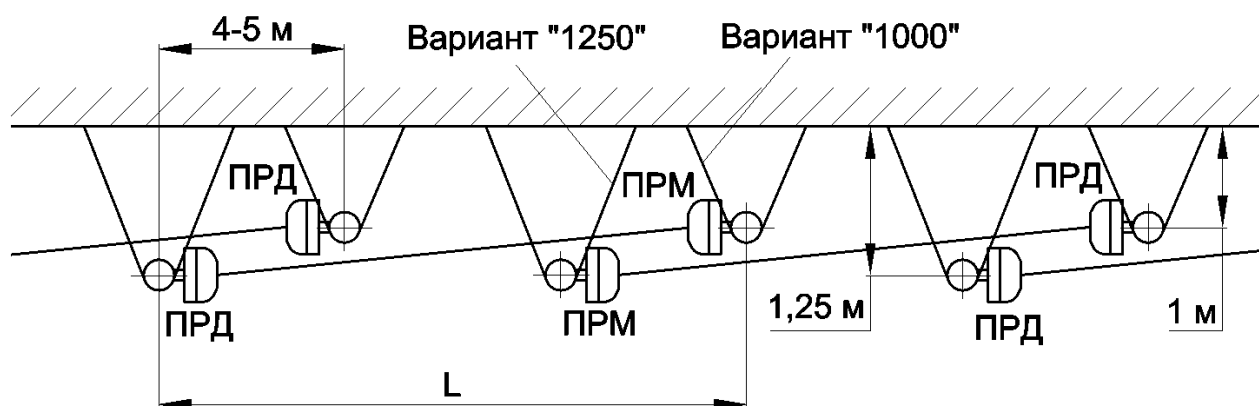


Рисунок 2.6 – Пример установки извещателей «БАРЬЕР» на «Кронштейне-1000/1250» с перекрытием зон обнаружения

2.3.6 Порядок установки извещателей «БАРЬЕР-50», «БАРЬЕР-100», «БАРЬЕР-200» на охраняемую поверхность.

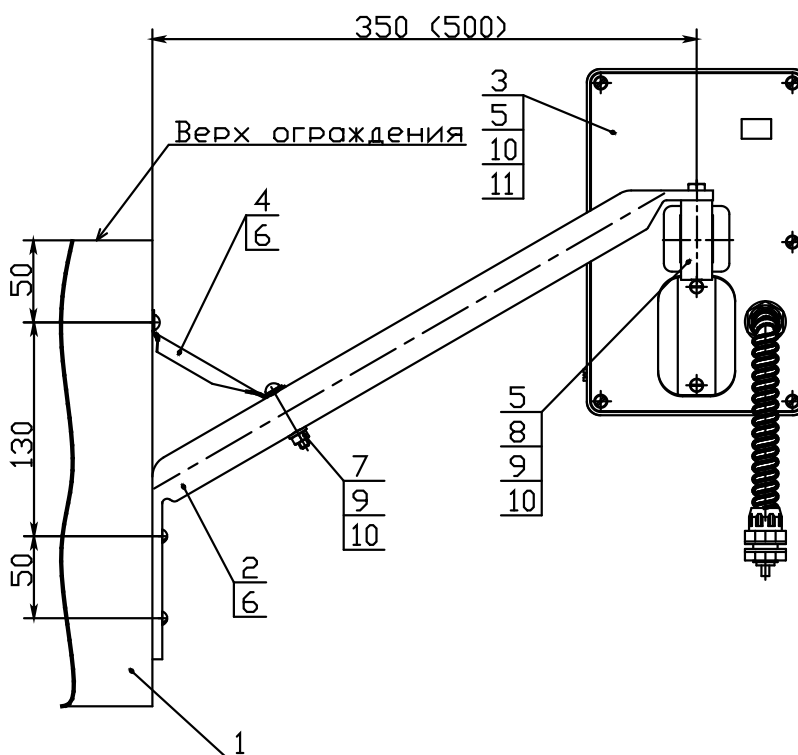
2.3.6.1 При использовании извещателей «БАРЬЕР-50», «БАРЬЕР-100», «БАРЬЕР-200» для защиты ограждения (забора) от перелаза или для защиты от проникновения в окна, для их монтажа на охраняемой поверхности используют выносные кронштейны 500, 350 мм (производство ООО «Охранная техника»):

– кронштейн 500 мм рекомендуется применять, если верх ограждения «закрыт» средствами физической защиты (АСКЛ, АКЛ и т.п.) (см. рисунки 2.7, 2.9);

– кронштейн 350 мм рекомендуется применять, если по верхней части ограждения отсутствуют средства физической защиты (см. рисунки 2.7, 2.9).

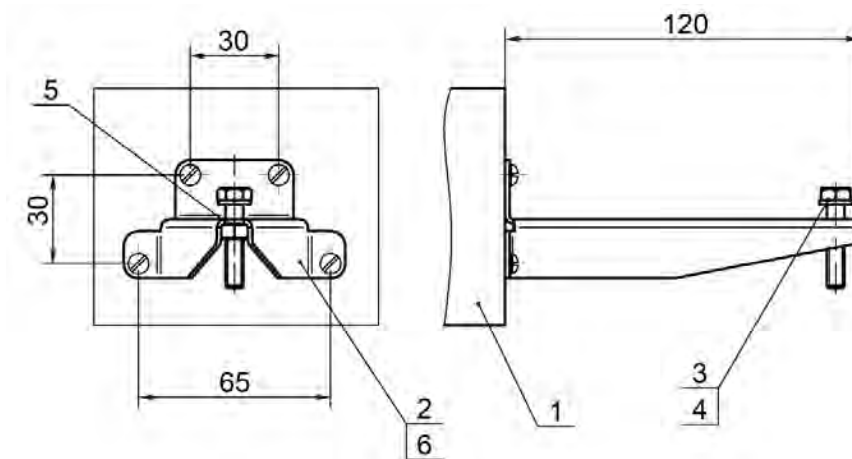
Кронштейн 120 мм рекомендуется применять, если направление излучения блока перпендикулярно плоскости опорной поверхности, или находится в пределах угла ( $90^\circ \pm 40^\circ$ ) (см. рисунок 2.8, 2.9).

**ВНИМАНИЕ! ПРИ ИСПОЛЬЗОВАНИИ ИЗВЕЩАТЕЛЕЙ ДЛЯ ЗАЩИТЫ ОТ ПЕРЕЛАЗА НЕОБХОДИМО РАСПОЛАГАТЬ КРОНШТЕЙНЫ 350 ИЛИ 500 ПО ВЕРХНЕЙ КРОМКЕ ОГРАЖДЕНИЯ (СМ. РИСУНОК 2.7)**



1 – ограждение;		7 – болт М6х35	– 1 шт.;
2 – кронштейн	– 1 шт.;	8 – кольцо	– 1 шт.;
3 – блок ПРМ (блок ПРД)	– 1 шт.;	9 – гайка М6	– 2 шт.;
4 – уголок	– 1 шт.;	10 – шайба 6	– 3 шт.;
5 – шайба фигурная	– 2 шт.;	11 – болт М6х14	– 1 шт.
6 – болт анкерный	– 4 шт. (в комплект поставки не входит);		

Рисунок 2.7 – Установка блока ПРД (блока ПРМ) на кронштейне 500 мм (350 мм)



- |                 |          |                 |  |
|-----------------|----------|-----------------|--|
| 1 – ограждение; |          | 4 – шайба 6     | – 1 шт.;                                 |
| 2 – кронштейн   | – 1 шт.; | 5 – гайка М6    | – 1 шт.;                                 |
| 3 – болт М6×30  | – 1 шт.; | 6 – шуруп М4×30 | – 4 шт. (в комплект поставки не входят). |

Рисунок 2.8 – Установка кронштейна 120 мм

2.3.6.2 На рисунке 2.9 приведен пример установки извещателя с применением выносных кронштейнов 500, 350, 120 мм.

2.3.6.3 Углы поворота блока ПРД (блока ПРМ) на выносном кронштейне:  
 в горизонтальной плоскости – 180°;  
 в вертикальной плоскости: вверх – на угол 17°, вниз – на угол 45°.

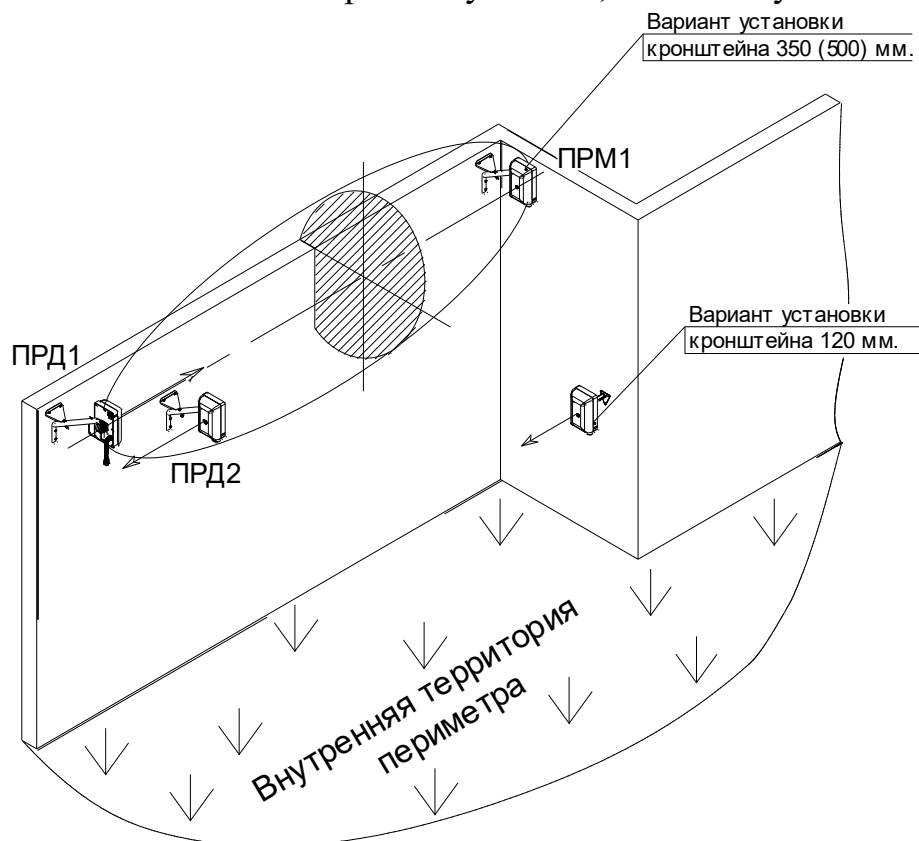


Рисунок 2.9 – Пример установки извещателя с применением выносных кронштейнов 500, 350, 120 мм



## Примечания

1 Высота установки блоков при защите верха забора равна высоте забора  $\pm 100$  мм.

2 Размеры и материал ограждения не нормируется.

3 Необходимо обеспечить жесткость конструкции ограждения.

### 2.3.7 Подключение извещателя

2.3.7.1 Произвести необходимые подключения цепей питания, сигнальных цепей, цепей дистанционного контроля согласно схеме проекта на систему охранной сигнализации. Блок ПРМ и блок ПРД подключаются собственными кабелями, назначение проводника определяется по его цвету. В таблице 2.1 приведена информация о цвете и назначении проводов кабелей блока ПРМ и блока ПРД.

**ВНИМАНИЕ! КАТЕГОРИЧЕСКИ ЗАПРЕЩАЕТСЯ НАПРЯМУЮ «ЗАЗЕМЛЯТЬ» ЦЕПИ ИЗВЕЩАТЕЛЯ. НЕОБХОДИМО ИСПОЛЬЗОВАТЬ ВНЕШНИЙ БЛОК ГРОЗОЗАЩИТЫ БГР-4.**

Таблица 2.1 – Назначение проводов кабелей

Блок ПРМ	
Цвет провода	Назначение
белый	«+» питание
коричневый	«-» питание
зелёный	Контакты кнопки блокировки («БЛ»)
серый	
жёлтый	Контакты исполнительного реле («ИЗ»)
розовый	

Блок ПРД	
Цвет провода	Назначение
белый	«+» питание
коричневый	«-» питание
зелёный	Дистанционный контроль («ДК») +5...30 В

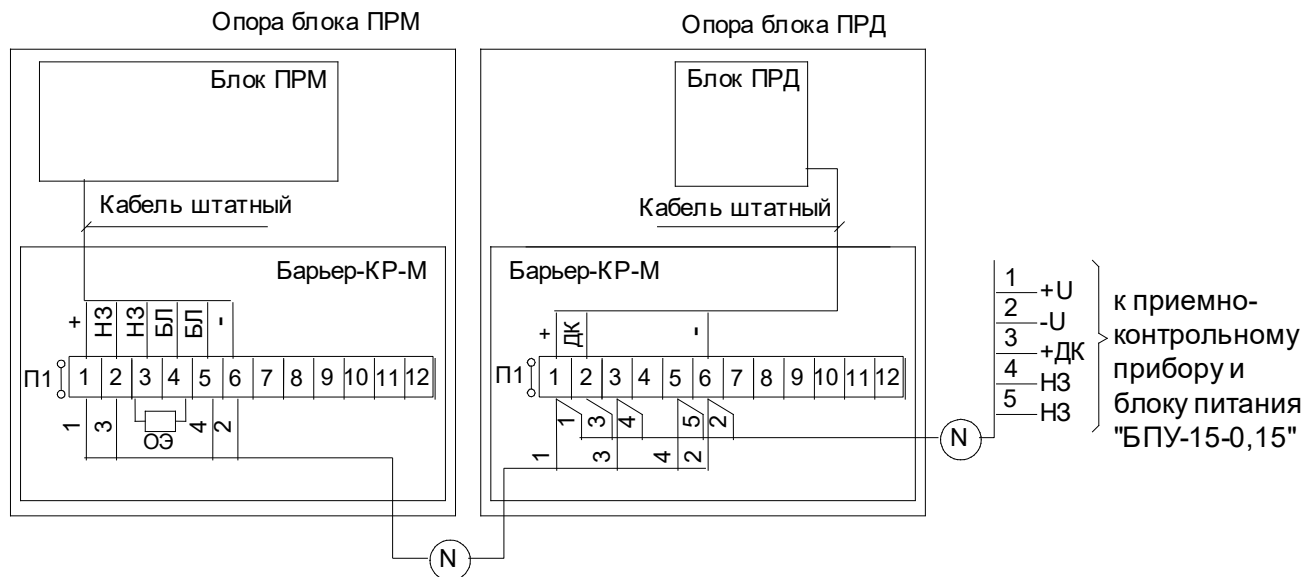
2.3.7.2 Тип и номинал оконечного элемента (ОЭ) шлейфа охранной сигнализации (резистор, конденсатор, диод) определяются приемно-контрольным прибором, к которому подключается извещатель. Чаще всего это – резистор. Номинальное сопротивление этого резистора должно учитывать сопротивление контактов исполнительного реле ( $\approx 10$  Ом), ограничительного резистора цепи грозозащиты (100 Ом) и сопротивление проводов шлейфа охранной сигнализации (зависит от выбранного типа кабеля и его длины).

2.3.7.3 Контакты кнопки блокировки блока ПРМ могут быть подключены к приемно-контрольному прибору отдельным шлейфом, в этом случае потребитель получает информацию о вскрытии крышки блока ПРМ отдельным сигналом. Второй вариант: включение контактов кнопки блокировки последовательно с контактами исполнительного реле. В этом случае тревожное извещение будет приходиться при срабатывании исполнительного реле или при вскрытии крышки блока ПРМ на один канал приемно-контрольного прибора.

2.3.7.4 На рисунке 2.10 показана схема подключения извещателя при использовании распределительной коробки «БАРЬЕР-КР-М». Контакты кнопки блокировки включаются последовательно с контактами исполнительного реле.

Для подачи сигнала дистанционного контроля на извещатель в помещении поста охраны должна быть установлена дополнительно кнопка. Допускается устанавливать одну кнопку на несколько извещателей, в этом случае при нажатии кнопки будет одновременно проверяться работоспособность всех извещателей группы.

Подключение извещателя транзитом через блок ПРД



Подключение извещателя транзитом через блок ПРМ

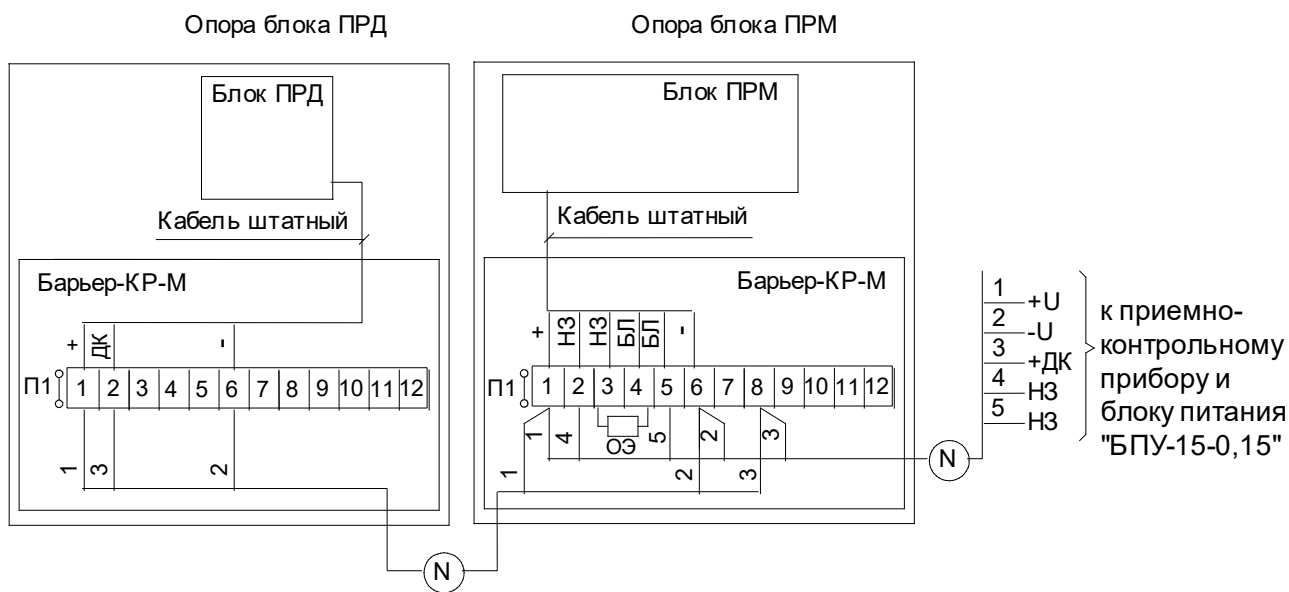


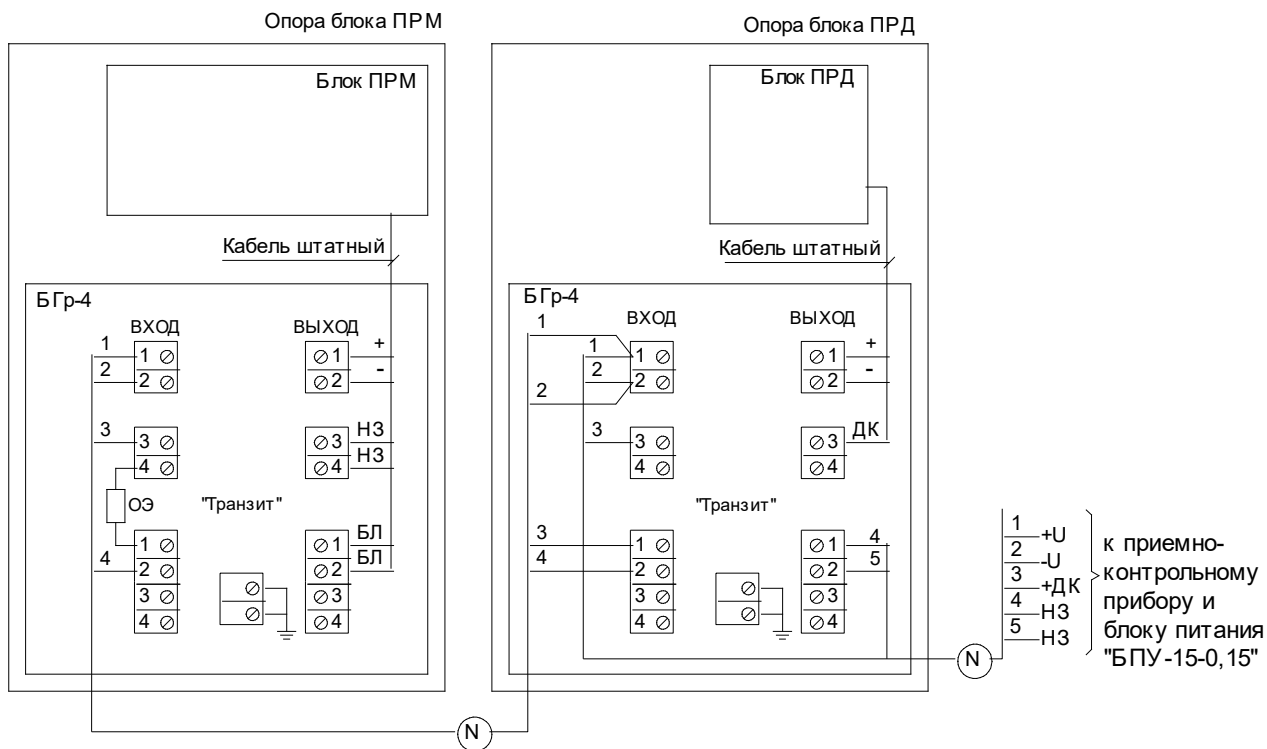
Рисунок 2.10 – Схема подключения извещателя при использовании распределительной коробки «БАРЬЕР-КР-М».

2.3.7.5 Для протяженных периметров для коммутации объектовых кабелей рекомендуется применять распределительные коробки «БАРЬЕР-КР» (на 30 цепей), «БАРЬЕР-КР-Б» (на 48 цепей) или «БАРЬЕР-КР-84» (на 84 цепи).

2.3.7.6 На рисунке 2.11 показана схема подключения извещателя при использовании внешнего блока грозозащиты «БГр-4». При установке внешних блоков грозозащиты «БГр-4», их необходимо располагать рядом с блоками ПРМ

(ПРД) извещателя. Оптимальное расположение – вместо коробки распределительной (если количество коммутируемых цепей не более 8).

Подключение извещателя транзитом через блок ПРД (через БГр-4)



Подключение извещателя транзитом через блок ПРМ (через БГр-4)

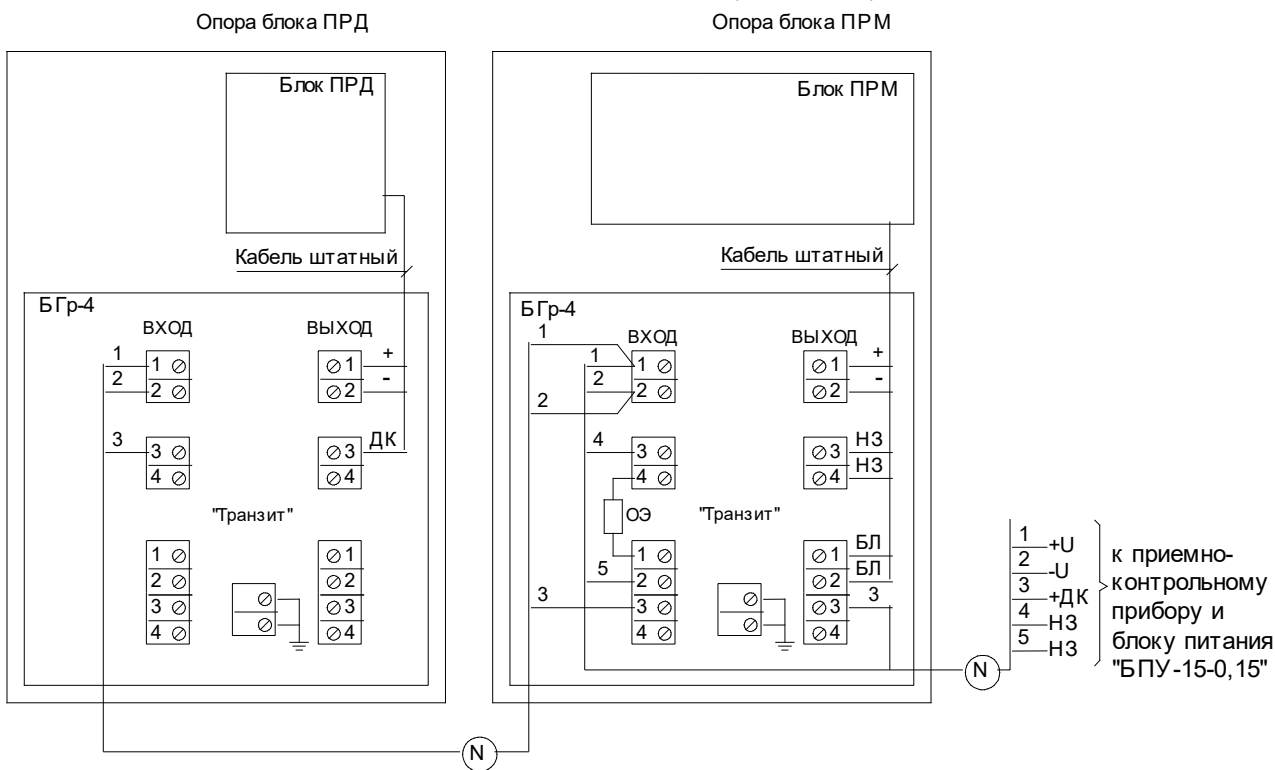


Рисунок 2.11 – Схема подключения извещателя при использовании внешнего блока грозозащиты «БГр-4».

2.3.7.7 На рисунке 2.12 показана схема подключения извещателя к блоку питания «БПУ-24-0,7».

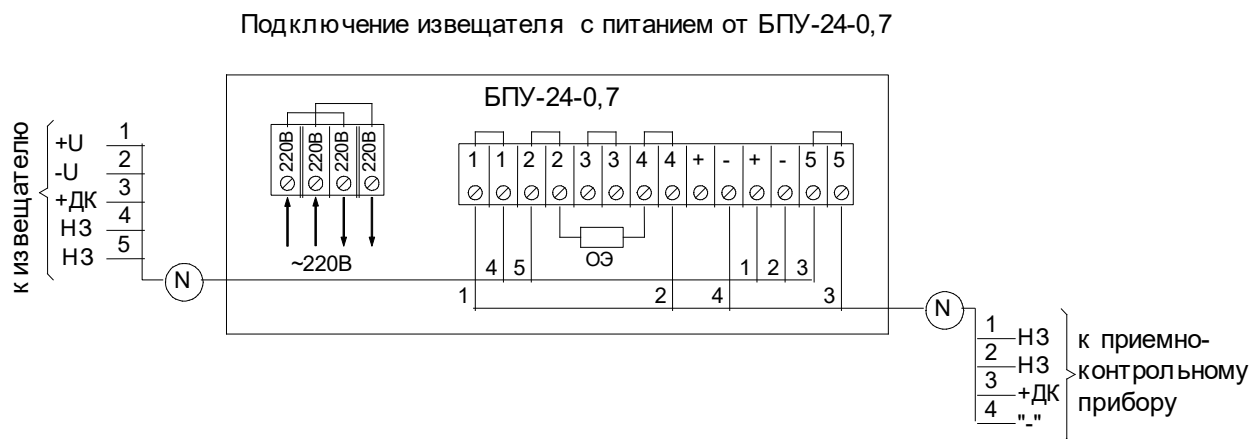


Рисунок 2.12 – Схема подключения извещателя к блоку питания «БПУ-24-0,7»

### 2.3.8 Подготовка к работе и юстировка извещателей

2.3.8.1 Проверить правильность подключения цепей питания и выходных цепей извещателя.

2.3.8.2 Юстировка блока ПРД и блока ПРМ производится по углу места и азимуту с целью получения максимального значения напряжения «КТ».

2.3.8.3 Для проведения юстировки необходимо два человека, один из которых находится возле блока ПРМ, а второй – возле блока ПРД.

2.3.8.4 Для обеспечения работоспособности извещателей необходимо произвести их грубую и точную юстировку.

2.3.8.5 Грубая юстировка извещателей производится в следующей последовательности:

- ослабить болты поз.8 и поз.9 (см. рисунок 2.4) блока ПРД и блока ПРМ извещателей «БАРЬЕР-50», «БАРЬЕР-100», «БАРЬЕР-200»;

- ослабить хомуты ленточные поз.4 при помощи зажимов TORQ поз.5 и ослабить гайку поз.8 (рисунок 2.5) блока ПРД и блока ПРМ извещателей «БАРЬЕР-300», «БАРЬЕР-500»;

- используя прицельные планки, расположенные на боковых стенках блока ПРД и блока ПРМ, поочередно поворачивая блоки в вертикальной и горизонтальной плоскостях, направить их друг на друга.

2.3.8.6 Точная юстировка извещателей производится в следующей последовательности:

- снять крышку, закрывающую органы контроля, настройки и индикации, блока ПРМ;

- включить питание извещателя. Прерывистое или постоянное свечение индикатора «ОХР» свидетельствует о наличии напряжения питания;

Примечание – с целью экономии электроэнергии, через 10 минут, при отсутствии тревог и нажатий кнопки «АРУ», индикатор «ОХР» отключается.

- с помощью жгута из комплекта КМЧ подключить к гнезду «КТ» блока ПРМ вольтметр в режиме измерения постоянного напряжения;

- нажать кнопку «АРУ»;

– удерживая кнопку «АРУ» в нажатом состоянии и плавно поворачивая поочередно блок ПРД и блок ПРМ в вертикальной и горизонтальной плоскостях, добиться максимального показания вольтметра.

– отпустить кнопку «АРУ»;

– затянуть болты поз.8 и поз.9 извещателей «БАРЬЕР-50», «БАРЬЕР-100», «БАРЬЕР-200» (см. рисунок 2.4);

– затянуть хомуты ленточные поз.4 при помощи зажимов TORK поз.5 и затянуть гайку поз.8 извещателей «БАРЬЕР-300», «БАРЬЕР-500» (рисунок 2.5);

– проконтролировать значение напряжения «КТ», полученное в результате юстировки.

Если значение напряжения «КТ» менее 1,0 В, следует повторить юстировку извещателя в горизонтальной и вертикальной плоскостях для более точной юстировки (напряжение «КТ» равное 1,0 В соответствует запасу по уровню сигнала 15 дБ).

Если значение напряжения «КТ» больше 4,5 В, необходимо разъюстировать блок ПРМ и блок ПРД наклоном вверх на небольшой угол так, чтобы напряжение «КТ» стало 4,3...4,5 В. Не допускается разъюстировать блок ПРМ и блок ПРД наклоном вниз или поворотом в стороны.

Извещатель сохраняет работоспособность при напряжении «КТ» от 0,1 до 4,8 В.

Граничные значения напряжения «КТ» при настройке, равные 1,0 и 4,5 В, рекомендуется выдерживать для обеспечения запаса по уровню сигнала с целью долговременной устойчивой работы извещателей;

**ВАЖНО! ЕСЛИ ОТЪЮСТИРОВАТЬ ИЗВЕЩАТЕЛЬ НЕ НА МАКСИМАЛЬНЫЕ ПОКАЗАНИЯ ВОЛЬТМЕТРА, ТО ВОЗМОЖНЫ ЛОЖНЫЕ СРАБАТЫВАНИЯ В ПРОЦЕССЕ ЭКСПЛУАТАЦИИ.**

– отключить жгут от гнезда «КТ» блока ПРМ.

### 2.3.9 Настройка порогов срабатывания извещателей

2.3.9.1 Установить регулятор «MIN-MAX» блока ПРМ в положение MAX.

2.3.9.2 Настройку порогов срабатывания извещателей произвести по **контрольным пересечениям** охраняемого участка. Контрольные пересечения охраняемого участка делаются «в рост» или «согнувшись» на разных расстояниях от блока ПРД и блока ПРМ. Начинать пересечения охраняемого участка рекомендуется в середине охраняемой зоны. После каждого пересечения необходимо выйти на 1-2 м из зоны обнаружения и сделать паузу от 5 до 7 с, в противном случае результаты предыдущего пересечения могут влиять на следующий.

2.3.9.3 Пересекать охраняемый участок необходимо со скоростью от 0,1 до 10 м/с перпендикулярно оси зоны обнаружения. Параметры оператора, пересекающего участок, должны соответствовать параметрам стандартной цели: масса от 50 до 70 кг и рост от 165 до 180 см.

2.3.9.4 Произвести контрольные пересечения охраняемого участка. При выдаче тревожного извещения гаснет индикатор «ОХР» на время не менее 3 с.

Если при пересечении зоны обнаружения тревожное извещение не выдается, необходимо повернуть регулятор «MIN-MAX» на небольшой угол против часовой стрелки и выполнить очередное пересечение охраняемой зоны.

2.3.9.5 Контрольные пересечения необходимо произвести по всей длине охраняемой зоны, особенно в «проблемных» местах охраняемой зоны: во впадинах, на возвышениях или эстакадах, вблизи ограждений, зданий, стволов деревьев, находящихся в зоне обнаружения и т.п.

2.3.9.6 При необходимости уменьшить порог срабатывания извещателя.

**Примечание – При заниженном пороге срабатывания возможно большое количество ложных срабатываний от всевозможных помех, при завышенном пороге срабатывания возможны пропуски в обнаружении нарушителя.**

2.3.9.7 По окончании настройки закрыть крышку блока ПРМ.

2.3.9.8 После настройки извещателя рекомендуется провести его опытную эксплуатацию в течение 2...3 суток для выявления и устранения возможных ошибок монтажа и настройки.

2.3.10 Работа извещателей с применением отражателей «Отражатель-360» («Отражатель-820»)

2.3.10.1 Для создания излома зоны обнаружения извещателя на сложных участках периметра необходимо применять отражатель «Отражатель-360» или отражатель «Отражатель-820» (производство ООО «Охранная техника»).

2.3.10.2 При работе извещателей «БАРЬЕР-50», «БАРЬЕР-100», «БАРЬЕР-200» с «Отражателем-360» (см. рисунок 2.13) суммарная длина зоны обнаружения  $L1+L2$  (где  $L1$  – расстояние между блоком ПРД и отражателем,  $L2$  – расстояние между отражателем и блоком ПРМ) не должна превышать:

- 25 м – для извещателя «БАРЬЕР-50»;
- 50 м – для извещателей «БАРЬЕР-100», «БАРЬЕР-200».

При работе извещателей «БАРЬЕР» с «Отражателем-820» суммарная длина зоны обнаружения  $L1+L2$  должна быть в пределах:

- от 15 до 25 м – для извещателя «БАРЬЕР-50»;
- от 25 до 50 м – для извещателей «БАРЬЕР-100», «БАРЬЕР-200»;
- до 70 м – для извещателей «БАРЬЕР-300», «БАРЬЕР-500».

При этом форма зоны обнаружения, её ширина и высота для отрезка  $L1$  ( $L2$ ) такие же, как и для участка извещателя длиной  $L1$  ( $L2$ ) при работе без отражателя.

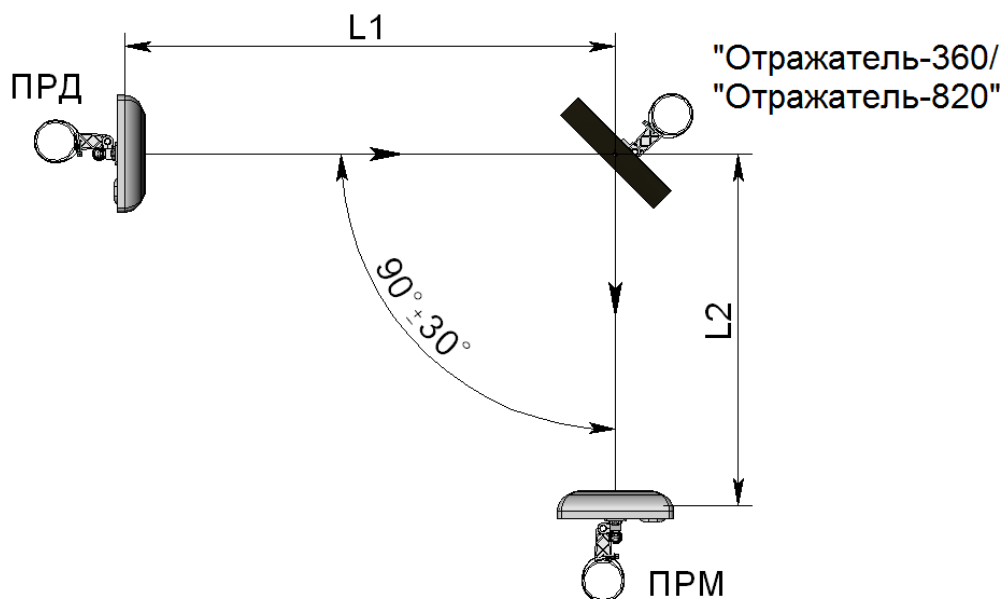


Рисунок 2.13 – Установка извещателей с применением отражателя «Отражатель-360» («Отражатель-820»)

2.3.10.3 Порядок установки и настройки извещателей с применением отражателей «Отражатель-360» («Отражатель-820»)

2.3.10.3.1 Монтировать блок ПРД, блок ПРМ и отражатель согласно пп.2.3.1-2.3.7 настоящего РЭ и с учетом требований п.2.3.9.2. При монтаже крепить блок ПРД, блок ПРМ и отражатель на одинаковой высоте от грунта.

2.3.10.3.2 Произвести грубую юстировку блока ПРД и блока ПРМ в направлении центра отражателя.

2.3.10.3.3 Открыть крышку блока ПРМ и подключить вольтметр с помощью жгута (из состава КИП) к гнезду «КТ».

2.3.10.3.4 Включить напряжение питания.

2.3.10.3.5 Изменяя положение отражателя, блока ПРМ и блока ПРД поворотом в вертикальной и горизонтальной плоскостях добиться появления сигнала на гнезде «КТ».

2.3.10.3.6 Произвести точную юстировку извещателя согласно пп.2.3.8 настоящего РЭ, применяя принципы последовательной юстировки, то есть сначала юстируем блок ПРД, затем отражатель и заканчиваем юстировкой блока ПРМ.

2.3.10.3.7 Настроить пороги срабатывания блока ПРМ по методике п.2.3.9 настоящего РЭ.

### 3 Техническое обслуживание

#### 3.1 Общие указания

3.1.1 Своевременное проведение и полное выполнение работ по техническому обслуживанию (ТО) в процессе эксплуатации является одним из важных условий поддержания извещателей в рабочем состоянии и сохранения стабильности параметров в течение установленного срока службы.

3.1.2 При хранении и транспортировании извещателей техническое обслуживание не проводится.

3.1.3 При проведении технического обслуживания должны быть выполнены все работы, указанные в соответствующем регламенте, а выявленные неисправности и недостатки устранены.

#### 3.2 Меры безопасности

3.2.1 ЗАПРЕЩАЕТСЯ ПРОВОДИТЬ ТО ВО ВРЕМЯ ИЛИ ПРИ ПРИБЛИЖЕНИИ ГРОЗЫ, А ТАКЖЕ ВО ВРЕМЯ ДОЖДЯ И СНЕГОПАДА.

3.2.2 ЗАПРЕЩАЕТСЯ ИСПОЛЬЗОВАТЬ НЕИСПРАВНЫЙ ИНСТРУМЕНТ ИЛИ ПРИБОРЫ.

#### 3.3 Порядок технического обслуживания

3.3.1 Техническое обслуживание извещателей предусматривает плановое выполнение комплекса профилактических работ в объеме и с периодичностью, установленными в таблице 3.1

Таблица 3.1 – План и периодичность проведения ТО

Работы, проводимые при техническом обслуживании	Периодичность
	месяц
Проверка работоспособности извещателей	+
Внешний осмотр извещателей	+
Проверка состояния охраняемого участка	+

#### 3.3.2 Проверка работоспособности извещателей

3.3.2.1 Для проведения дистанционной проверки работоспособности извещателя, на цепь «ДК» блока ПРД необходимо подать напряжение 5...30 В с приемно-контрольного прибора относительно «-» электропитания извещателя. При этом извещатель должен формировать тревожное извещение.

#### 3.3.3 Внешний осмотр извещателей

3.3.3.1 Проверить целостность блока ПРД и блока ПРМ, обратить внимание на отсутствие вмятин, коррозии, нарушений покрытий, трещин. При наличии следов коррозии удалить её ветошью, смоченной керосином, и смазать поверхность противокоррозионным средством.

3.3.3.2 Проверить блок ПРД и блок ПРМ на отсутствие пыли, грязи, снега и льда со стороны излучения или приема и очищать их в случае необходимости;

3.3.3.3 Проверить затяжку крепежных деталей, крепящих блоки извещателя к опоре или охраняемой поверхности, при необходимости подтянуть крепежные детали.



3.3.3.4 Проверить состояние соединительных кабелей от блоков извещателя к распределительной коробке.

3.3.4 Проверка состояния охраняемого участка

3.3.4.1 Проверить охраняемый участок на предмет отсутствия на нем посторонних предметов, наличие которых может привести к появлению ложных срабатываний.

3.3.4.2 При проведении сезонных работ контролировать высоту травяного покрова. При высоте травяного покрова на участке более максимально допустимой (см.п.1.2.2), траву необходимо выкашивать или удалять каким-либо другим способом.

3.3.4.3 При изменении высоты снежного покрова на охраняемом участке возможно появление ложных срабатываний из-за снижения входного сигнала на блок ПРМ. В этом случае необходимо расчистить снег, или изменить высоту установки блока ПРМ и блока ПРД на опорах.

После изменения высоты установки блока ПРМ и блока ПРД, необходимо произвести их юстировку и настройку порогов срабатывания согласно методикам, изложенным в настоящем РЭ.

#### 4 Возможные неисправности и способы их устранения

4.1 Перечень возможных неисправностей извещателей приведен в таблице 4.1.

Таблица 4.1 – Перечень возможных неисправностей

Неисправность, внешнее проявление	Вероятная причина	Способ устранения
1	2	3
1 На приемно-контрольном приборе непрерывно выдается тревожное извещение.	1 Нарушена линия связи.	Проверить целостность кабеля и правильность его подключения. Восстановить линию связи.
	2 Сгорел предохранитель в БП.	Заменить предохранитель.
	3 Нарушена юстировка извещателя.	Произвести юстировку блока ПРД и блока ПРМ.
	4 Неисправен блок ПРД.	Заменить блок ПРД.
	5 Неисправен блок ПРМ.	Заменить блок ПРМ.

Продолжение таблицы 4.1

1	2	3
2 Ложные срабатывания извещателя.	<p>1 Мешают качающиеся ветви деревьев, оказавшиеся в зоне обнаружения.</p> <p>2 Мешает качающаяся от ветра высокая трава на участке.</p> <p>3 Уменьшился входной сигнал на блоке ПРМ из-за изменения высоты снежного покрова больше нормы.</p> <p>4 Перемещение по участку животных.</p> <p>5 Установлены слишком низкие пороги срабатывания блока ПРМ.</p> <p>6 Не правильно отъюстирован извещатель</p>	<p>Осмотреть охраняемый участок и устранить возможные помеховые факторы.</p> <p>Произвести проверку правильности установки порогов срабатывания блока ПРМ.</p> <p>Произвести юстировку блока ПРД, блока ПРМ.</p>
3 Извещатель не срабатывает при пересечении человеком участка.	<p>1 Установлены слишком высокие пороги срабатывания блока ПРМ.</p> <p>2 Нарушена юстировка извещателя.</p>	<p>Произвести проверку правильности установки порогов срабатывания блока ПРМ.</p> <p>Произведите юстировку блока ПРД, блока ПРМ.</p>

## 5 Хранение

5.1 Извещатели в складском помещении должны храниться в заводской упаковке на стеллажах.

5.2 Помещение склада должно быть отапливаемым, температура воздуха в помещении склада должна поддерживаться от плюс 5 °С до плюс 40 °С, влажность до 80 %.

5.3 В помещении склада не должно быть паров кислот, щелочей и других химически активных веществ, пары которых могут вызвать коррозию.

5.4 При хранении должны строго выполняться требования манипуляционных знаков на упаковке.

5.5 Средний срок сохраняемости в заводской упаковке при температуре хранения от плюс 5 °С до плюс 40 °С при влажности воздуха 95 % при температуре 35 °С – не менее трех лет.

## 6 Транспортирование

6.1 Извещатели в упаковке могут транспортироваться автомобильным транспортом по дорогам с асфальтовым покрытием без ограничения расстояния и скорости, по грунтовым дорогам на расстояние до 500 км со скоростью до 40 км/ч. Параметры транспортирования железнодорожным, речным и воздушным транспортом, в соответствии с группой условий «С» по ГОСТ Р 51908-2002.

6.2 Климатические условия транспортирования:

- температура окружающей среды от минус 50 °С до плюс 60 °С;
- относительная влажность до 98 % при температуре плюс 25 °С;
- атмосферном давлении от 84 до 107 кПа (от 630 до 800 мм рт.ст).

6.3 При транспортировании должны строго выполняться требования манипуляционных знаков на упаковке.

## 7 Утилизация

7.1 После окончания службы извещатели подлежат утилизации. Утилизация извещателей производится эксплуатирующей организацией и выполняется согласно нормам и правилам, действующим на территории РФ. В состав извещателя не входят экологически опасные элементы.

### Лист регистрации изменений

Изм.	Номера листов(страниц)				Всего листов (страниц) в докум.	Номер докум.	Входящий номер сопроводительного документа и дата	Подпись	Дата
	измененных	замененных	новых	аннулированных					
1	–	все	–	–	44	Ю.054-2018			15.08.2018
2	–	все	–	–	44	Ю.075-2018			07.11.2018
3	–	все	–	–	44	Ю.098-2018			26.12.2018
4	–	все	–	–	44	Ю.009-2020			09.03.2020